

# Kränzle®

S

## Högtryckstvätt



**HYRES-MASKINER**  
ORNSKÖLDSEVIK 0660-70380

95-2212-06

**K 125** ✕

**K 135**

**K 155**



Funkschutz

DIN EN  
ISO 9001



made

in

Germany

**Instruktionsbok**  
Läs igenom samt beakta  
säkerhetsanvisningarna  
före driftstart.



## Beskrivning

### Bäste kund,

vi gratulerar dig till din nya bärbara eller farbara högtrycksrengörare och är tacksamma för att du har köpt just vår produkt!

För att underlätta hanteringen av apparaten skulle vi vilja introducera den på de följande sidorna.

Du kan använda apparaten till alla slags rengöringsarbeten, t.ex.

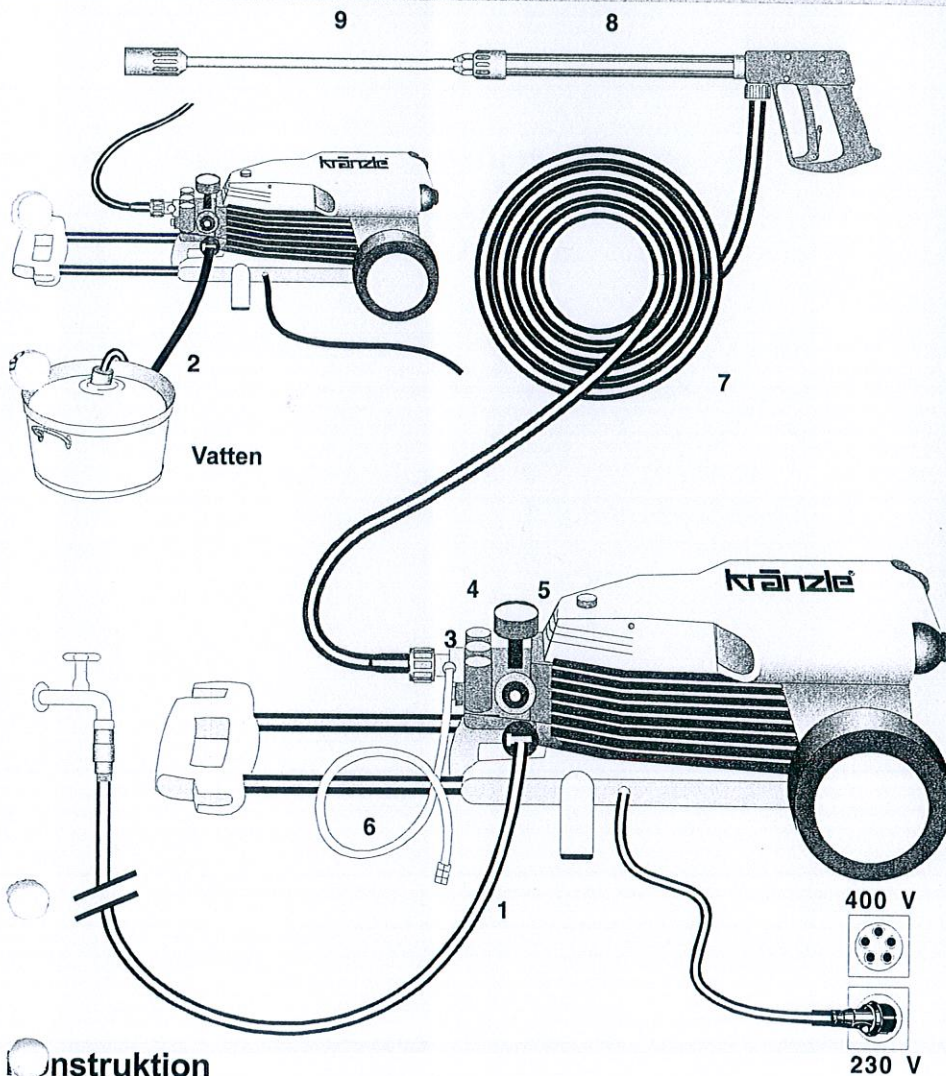
- **Fasader**
- **Gångplattor**
- **Terrasser**
- **Olika slags fordon**
- **Stall**
- **Kanaler**
- **Behållare**
- **Maskiner osv.**

Technische Daten	Kränzle 115	Kränzle 125	Kränzle 135	Kränzle 155
Arbetstryck, steglöst reglerbart	10 - 115 bar	10 - 125 bar	10 - 135 bar	10 - 155 bar
Tillåtet övertryck	130 bar	140 bar	150 bar	170 bar
* Vatteneffekt	vid 1400 V/min 10,3 l/min	vid 1400 V/min 10,5 l/min	vid 1400 V/min 11,0 l/min	vid 1400 V/min 12 l/min
Warmvatten, upp till	max. 60 °C	max. 60 °C	max. 60 °C	max. 70 °C
Sughöjd	2,5 m	2,5 m	2,5 m	2,5 m
Högtrycksslang	10 m	10 m	10 m	10 m
Elektriskt anslutning.	230 V ; 50 Hz ; 11 A	230 V ; 50 Hz ; 12,5 A	230 V ; 50 Hz ; 14 A	400 V ; 50 Hz ; 6,7 A
Anslutningsvärde	P1: 2,6 kW	P1: 2,9 kW	P1: 3,3 kW	P1: 4,1 kW
Effektbehov	P2: 1,9 kW	P2: 2,2 kW	P2: 2,4 kW	P2: 3,1 kW
Uteffekt				
Vikt	32 kg	32 kg	32 kg	32 kg
Mått med monterat körhandtag i mm	350 x 330 x 900	350 x 330 x 900	350 x 330 x 900	350 x 330 x 900
Bullernivå enl. DIN 45 635	78 dB (A)	78 dB (A)	78 dB (A)	78 dB (A)
med smutseliminador	82 dB (A)	82 dB (A)	82 dB (A)	82 dB (A)
Garanterad ljudnivå LWA	89 dB (A)	89 dB (A)	91 dB (A)	91 dB (A)
Rekyl vid spölröret	ca. 20 N	ca. 22 N	ca. 25 N	ca. 27 N
Rekyl vid staven	2,0 m/s <sup>2</sup>	2,0 m/s <sup>2</sup>	2,0 m/s <sup>2</sup>	2,1 m/s <sup>2</sup>
Best.-nr.	<b>41.204</b>	<b>41.200</b>	<b>41.201</b>	<b>41.202</b>
med Smutseliminador	<b>41.204 1</b>	<b>41.200 1</b>	<b>41.201 1</b>	<b>41.202 1</b>

Tillåten avvikelse från talvärden ± 5 % enl. VDMA enhetsblad 24411

Minsta vattenmängd som maskinen måste matas med! (1-8 bar initialtryck) (se sidan 7)

## Beskrivning



## Monstruktion

Högtryckstvätt 115 + 125 + 135 + 155 - från Kränzle är bärbara och farbara maskiner. Konstruktionen visas i bilden ovan.

## Funktion

- |   |   |
|---|---|
| 1 Tilllopp vattenanslutning med filter                                  | 6 Högtrycks-injektor för tvättmedel           |
| 2 Insugningsslang med filterkorg (specialtillbehör), best.-nr. 15.038 3 | 7 Högtrycksslang                              |
| 3 Högtryckspump   | 8 Sprutpistol                                 |
| 4 Manometer med glycerinpåfyllning                                      | 9 Utbytbart strålningsrör med reglermunstycke |
| 5 Tryckreglerventil-säkerhetsventil                                     |   |

## Beskrivning

### Vatten- och rengörings-skyddsmedelsystem

Vattnet kan föras till högtryckspumpen antingen under tryck eller sugas in direkt från en trycklös behållare. Därefter förs vattnet under tryck från högtryckspumpen till säkerhetsstrålningsröret. Högtrycksstrålen bildas av munstycket på säkerhetsstrålningsröret.



Via en högtrycksinjektor kan rengörings- eller skyddsmedel tillföras. *Användaren måste beakta miljö-, avfalls- och grundvatten-förordningarna!*

### Strålningsrör med sprutpistol

Om sprutpistolen används betyder detta att maskinen endast startar om säkerhetsavtryckaren är intryckt.

När avtryckaren trycks in öppnar sprutpistolen. Vätskan förs då till munstycket. Spruttrycket genereras och arbetstrycket nås inom kort.

Om avtryckaren släpps, så stänger pistolen vilket betyder att ingen vätska därefter kan tränga ut ur strålningsröret. Manometern måste visa 0 bar.

Rekylen som uppstår när pistolen stängs, leder till att tryckreglerventil-säkerhetsventilen öppnar. Pumpen förblir inkopplad och cirkulationsmatar vätskan med reducerat övertryck. Om pistolen öppnar, så stänger tryckreglerventil-säkerhetsventilen och pumpen fortsätter att mata fram till strålningsröret med önskat arbetstryck.



*Sprutpistolen är en säkerhetsanordning. Reparationer får endast genomföras av sakkunnig personal. Vid behov av reservdelar, använd endast komponenter som tillverkaren har godkänt.*

### Tryckreglerventil-säkerhetsventil

Tryckreglerventil-säkerhetsventilen skyddar maskinen mot otillåtet högt övertryck och är konstruerad på ett sådant sätt, att den endast kan ställas in till det maximala tillåtna arbetsstrycket. Handtagets begränsningsmutter är förseglad med lack.

Om handtaget aktiveras kan arbetstrycket och sprutmängden ställas in steglöst.



**Utbyte, reparation, nyinställning och förseglning får endast utföras av sakkunnig personal.**

## Beskrivning



### Motorbrytare

Motorn skyddas mot överbelastning med en motorbrytare. Vid överbelastning kopplar motorbrytaren ur motorn. Om motorbrytaren kopplar ur motorn upprepade gånger, ska störningsorsaken åtgärdas (se sid. 6).



Utbyte och testarbeten får endast utföras av behörig personal, varvid **maskinen skall vara åtskild från nätet, d.v.s. vid utdragen nätstickkontakt.**

### Uppställning:

#### Uppställningsplats



Maskinen får inte ställas eller användas i utrymmen som är utsatta för brand- eller explosionsfara, ej heller ställas i eller användas om den står i en pöl. Apparaten får inte användas under vatten.

### WARNING!



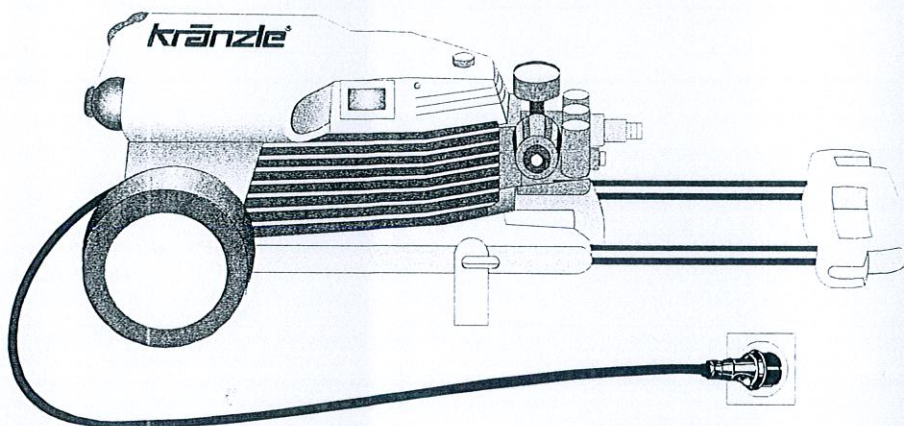
Sug aldrig in lösningsmedelhaltiga vätskor som lackförtunning, bensin, olja eller liknande vätskor. **Beakta tillverkarens uppgifter om tillsatsmedel!** Packningarna i apparaten är inte lösningsmedelsbeständiga! Lösningsspraydimman är inte bara mycket lättantändlig, utan dessutom explosionsbenägen samt giftig.

### WARNING!



Vid drift med 70° varmvatten uppstår högre temperaturer. **Tag inte på apparaten utan skyddshandskar.**

## Beskrivning



### Elanslutning

Maskinen levereras med en anslutningskabel med nätstickkontakt.

Stickkontakten måste anslutas till ett enl. föreskrifter installerat stickuttag med jordledningsanslutning och FI-felströmsskydds-brytare **30 mA**. På nätsidan måste stickuttaget säkras med **16 A trög säkring**.



KRÄNZLE 115, 125, och 135 - 230 Volt 50 Hz  
KRÄNZLE 155 - 400 Volt 50 Hz (motorns rotationsriktning har ingen betydelse)

Om en förlängningskabel används, måste denna vara försedd med en jordledare som är ansluten till stickkontakterna enl. föreskrifterna. Ledarna i förlängningskabeln måste ha ett minsta tvärsnitt av 1,5 mm<sup>2</sup>. Stickkontakterna måste vara droppvattenskyddade och får inte ligga på vått underlag. (vid förlängningskablar över 10 m - 2,5 mm<sup>2</sup>)

### **OBS !**

Allt för långa förlängningskablar förorsakar spänningsfall och leder därmed till driftstörningar och startsvårigheter.

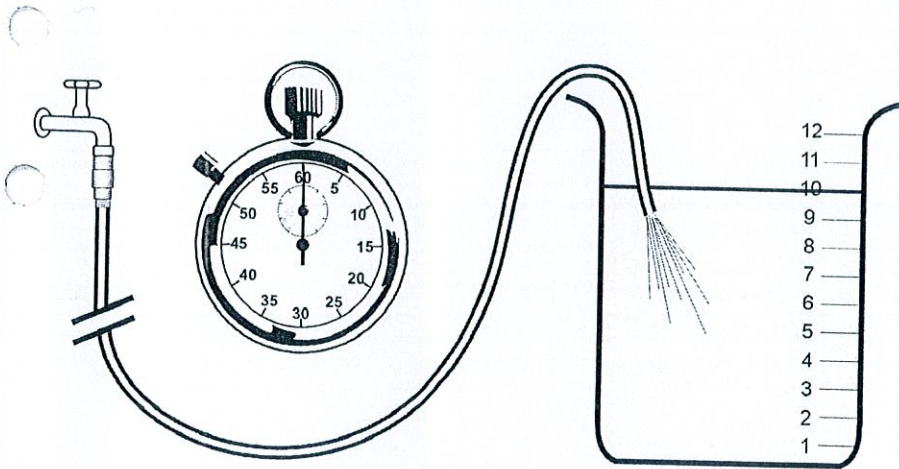
Vid användning av kabeltrummor måste kabeln alltid rullas ut i hela sin längd.

## Beskrivning



### Vattenanslutning:

Kontrollera om högtryckstvätten har tillgång till den vattenmängd (liter per minut) som anges på sidan 2 (Tekniska data).



### Kontroll:

Låt vattnet rinna ner i en hink med mätskala under 1 minuts tid med hjälp av en vattenmatningsslang.

Den uppmätta vattenmängden måste uppgå till minst den mängd som anges på sidan 2!



***Vattenbrist leder till förtida slitage på tätningarna (täcks inte av garantin)***

## Beskrivning

### Kortfattad driftsanvisning:

Befinner sig på apparaten. Punkt 1-6.

**Se till att apparaten är i horisontalläge !**

1. Skruva samman högtrycksslangen med sprutpistolen och apparaten.
2. Anslut vattenkopplingen vid insugningssidan.
3. Lufta apparaten (öppna och stäng sprutpistolen ett flertal gånger).
4. Anslut strömmen (vid KRÄNZLE 115, 125 och 135 230 Volt växelström, vid KRÄNZLE 155 400 Volt trefasström).
5. Koppla in apparaten och börja att tvätta.
6. Efter avslutad tvättning, töm pumpen helt (tag bort insugnings- och tryckslangarna, koppla in motorn under ca. 20 sek). Nu måste brytaren ställas på „Från“ (röda lampan i brytaren måste vara släckt). Dra därefter åt pistolens avtryckare så att trycket kan sänkas. Därefter kan du lossa på högtrycksslangen.

- Använd endast rent vatten! - Skydda mot frost!

### **OBS !**

Beakta föreskrifterna från vattenförsörjningsbolaget.

Enl. EN 61 770 får maskinen inte kopplas in direkt till den allmänna dricksvattenförsörjningen.

Anslutning under kort tid är dock tillåtet enl. DVGW (*Deutscher Verband der Gas- und Wasserfaches* - Tyska Förbundet för Gas- och Vatteninstallatörer), om en återloppsspärr med rörluftning (Kränzle best.-nr. 41.016 4) är inbyggd i den inkommande ledningen.

Även en direkt anslutning till den allmänna dricksvattenförsörjningen medelst ett utlopp enl. EN 61 770 är tillåtet, t.ex. med en behållare med flottörventil.

En direkt anslutning till ett ledningsnät som ej är avsett för dricksvattenförsörjningen är tillåtet.

### **Högtrycksslangledning och sprutanordning**

Högtrycksslangledningen och sprutanordningen som ingår i maskinens utrustning, är av högvärdigt material och är anpassade till maskinens driftvillkor samt markerade enligt föreskrifterna.

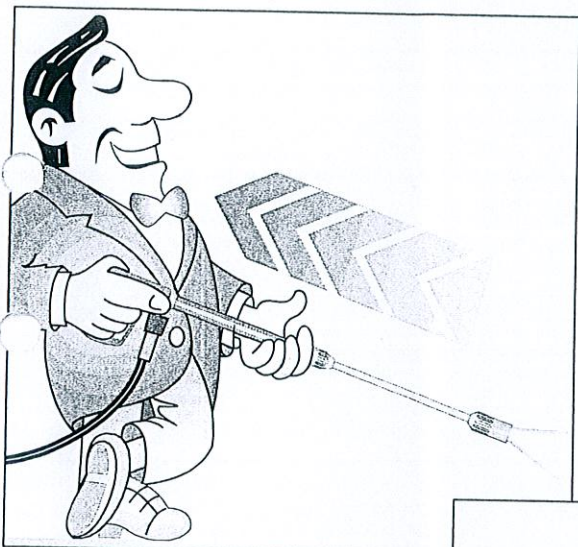


*Vid behov av reservdelar, använd endast komponenter som tillverkaren har godkänt resp. markerat enl. föreskrifterna. Högtrycksslangar och sprutanordningar skall anslutas trycktätt. Högtrycksslangen får inte köras över, ej dras åt i övermått, ej heller dras över skarpa kanter, eftersom garantin då upphör att gälla.*

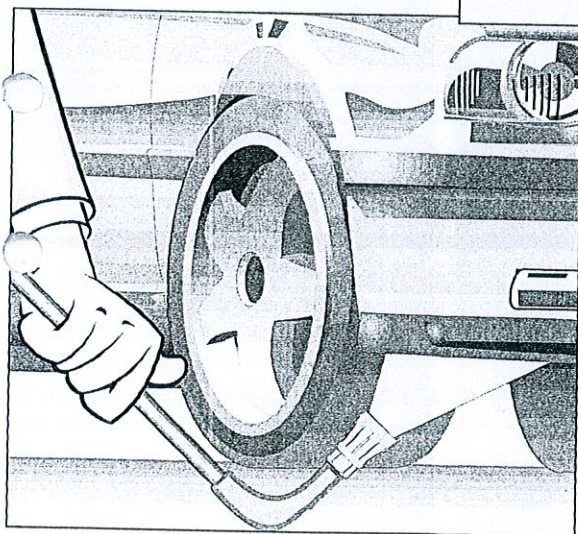
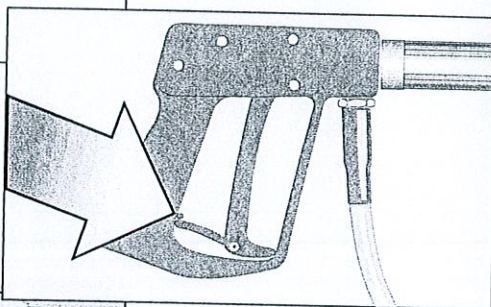


## Säkerhetsanvisningar

För rekyl-  
anvisningar,  
se sid. 2!



Lägg an pistolens  
säkringsspärr efter varje  
sprutning, för att undvika  
oavsiktlig sprutning!

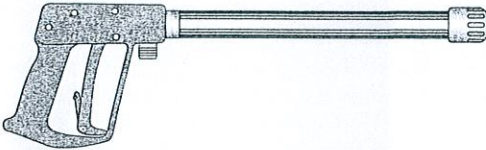


Sätt tvunget på  
understaven!  
Beakta att ett vridmoment  
uppstår vid rekylar vid  
böjda understavar som  
t.ex. U-stav nr. 41075!  
(Anvisningar på sid. 2)

## Alla dessa delar har du köpt:

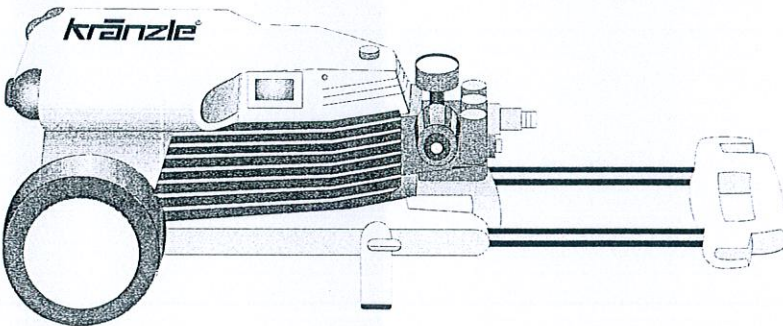


1. Sprutstav med reglermunstycke och högtrycksmunstycke Flatstråle 25045



2. Sprutpistol med isohandtag och skruvkoppling

3. KRÄNZLE-högtrycksrengörare 115, 125, 135, 155 och 185

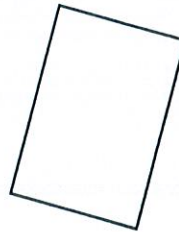


4. Kryss-skruvmejsel

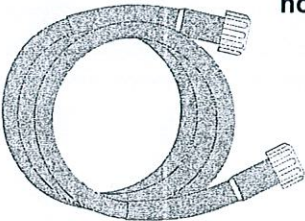


5. Bruksanvisning

- Fästskruv för körhandtag



6. högtrycksslang 10 m med stålarmering nom.bredd 6



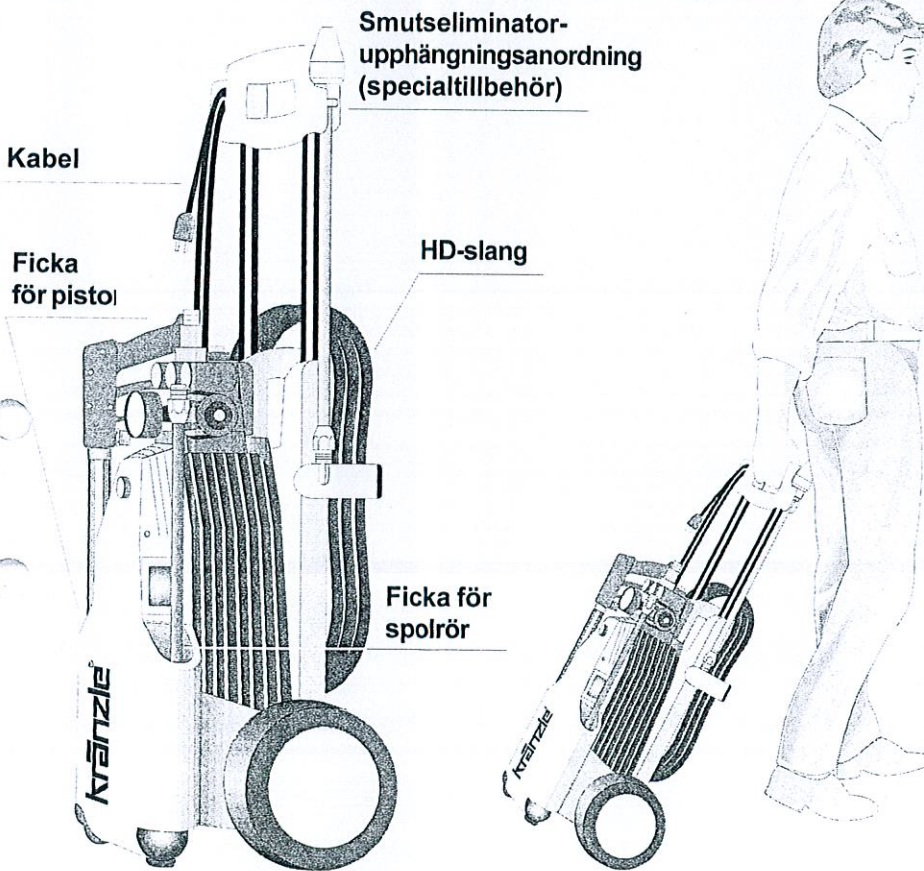
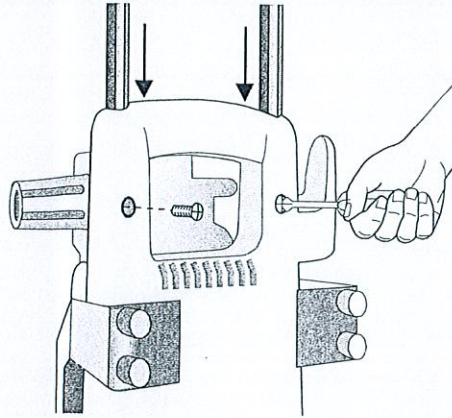
7. Vatteninloppsdelar



Filtret har redan monterats!

## Montering och bestyckning av apparaten:

Ställ upp ögtrycksvätten, skjut därefter in handtaget i apparaten från ovensidan och fäst på baksidan med två skruvar

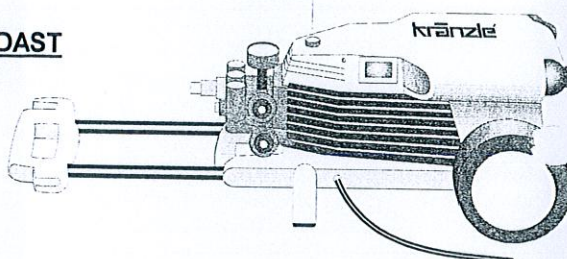


## Driftstart

1. Lägga ner apparaten!

**APPARATEN FÅR ENDAST  
ANVÄNDAS OM DEN  
LIGGER NED!**

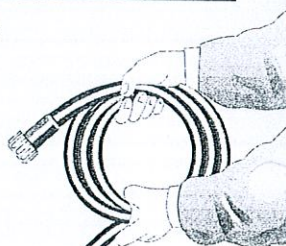
*Byt ej ut proppen!*



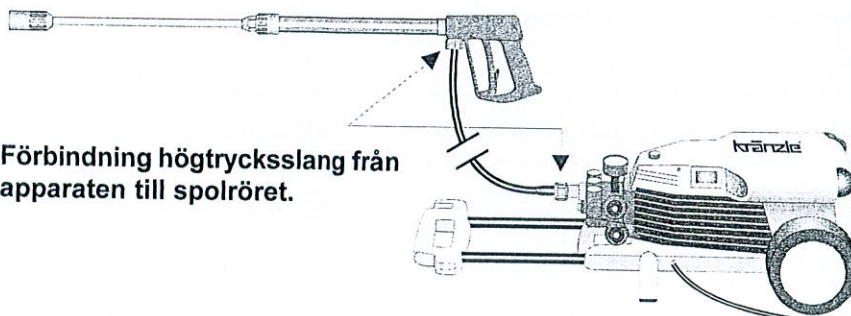
2. Koppla samman högtrycksstaven med handpistolen.



3. Rulla av högtrycksslangen utan öglor samt koppla samman med handpistolen och pumpen. Vid förlängningar får maximalt 20 m högtrycksslang eller 2 x 10 m med slangförbindningar användas.



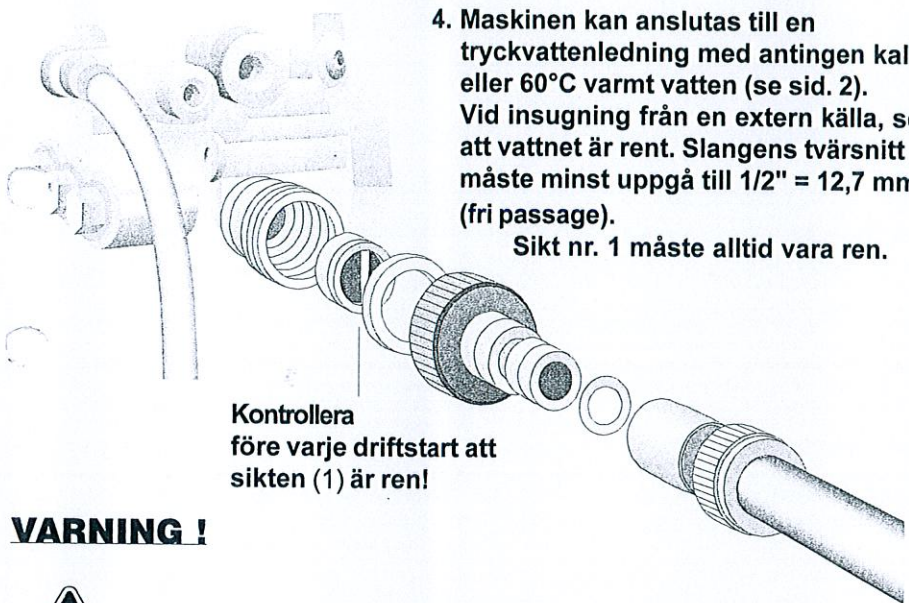
Förbindning högtrycksslang från apparaten till spolröret.



## Driftstart

4. Maskinen kan anslutas till en tryckvattenledning med antingen kallt eller 60°C varmt vatten (se sid. 2). Vid insugning från en extern källa, se till att vattnet är rent. Slangens tvärsnitt måste minst uppgå till 1/2" = 12,7 mm (fri passage).

Sikt nr. 1 måste alltid vara ren.



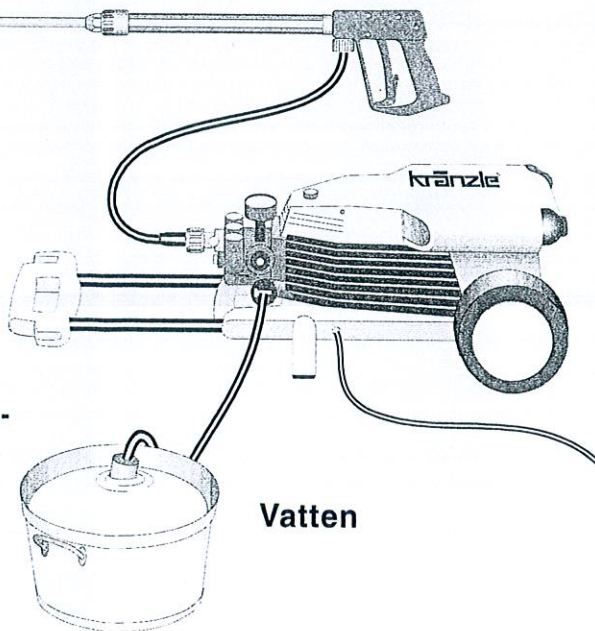
Kontrollera före varje driftstart att sikten (1) är ren!

### VARNING !



Vid drift med 60° varmvatten uppstår högre temperaturer.  
Tag inte på pumpens ovandel utan skyddshandskar!

5. Maximal sughöjd 2,5 m -  
se tekniska data sid. 2



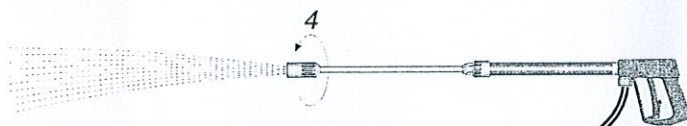
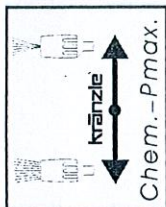
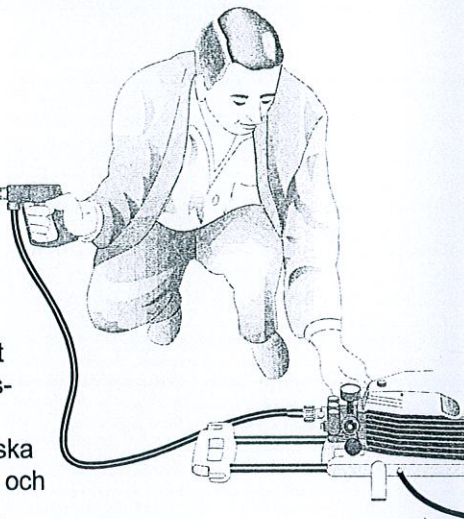
# Driftstart

## Tryckjustering

Genom att handratten vrids.  
Maximalt tryck är fast inställt.

## Insugning av rengöringsmedel:

Skjut in kemisikten nr. 5 i behållaren med rengöringsmedlet. Öppna reglermunstycket nr. 4 så att injektorn kan suga in rengöringsmedlet. Om reglermunstycket vrids åt, avslutas automatiskt tillförseln av det kemiska ämnet. Låt rengöringsmedlet verka på ytan och spruta därefter av det med högtrycksstråle.

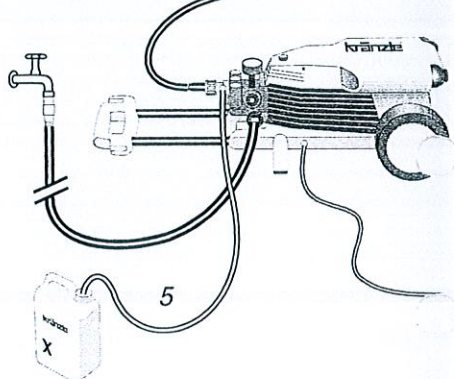


För att uppnå lågtrycket ska regleringsmunstycket skruvas på

Vid helt öppet regleringsmunstycke är tillsatsinblandning 3-5 % möjligt.  
pH-värde: neutralt 7-9.



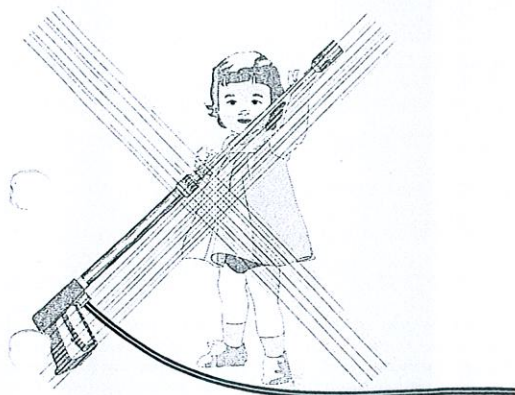
Beakta tillsatsmedel-tillverkarens föreskrifter (t.ex. skyddsutrustning) samt avloppsvattenbestämmelserna!



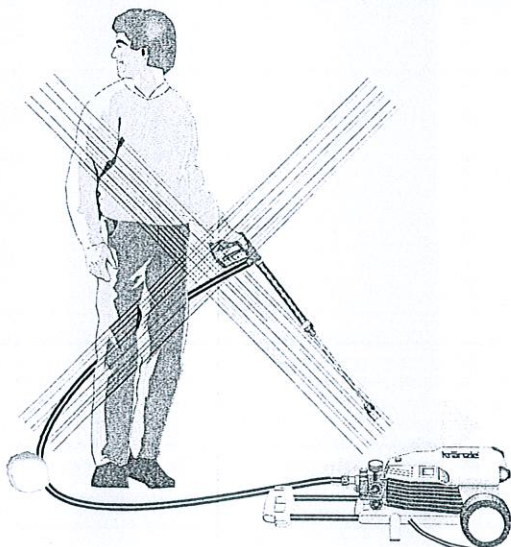
## Driftstopp:

1. Koppla ur apparaten.
2. Spärra vattentillförseln.
3. Öppna pistolen kort tills trycket har sjunkit.
4. Förregla pistolen.
5. Skruva av vattenslangen och pistolen.
6. Töm pumpen: koppla in motorn under ca. 20 sek.
7. Drag ut nätstickkontakten.
8. Vintertid: lagra pumpen i ett frostfritt utrymme.
9. Rengör vattenfiltret.

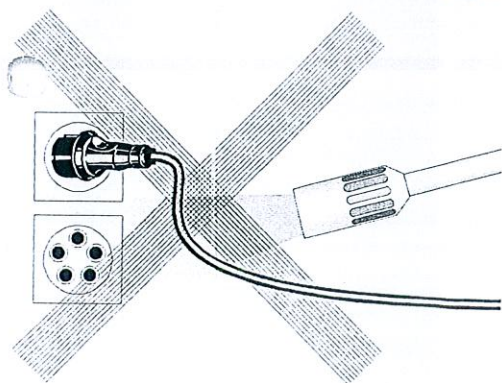
## Förbjudet!



Barn får inte använda högtryckstvätt!



Spola inte av apparaten med högtrycks- eller vattenstråle!

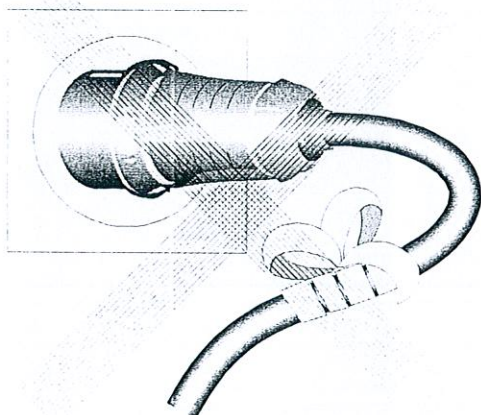


Rikta inte vattenstrålen mot nätuttag!

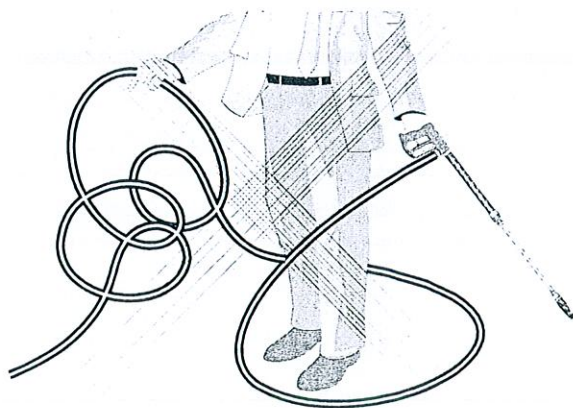
## **Förbjudet!**



**Rikta aldrig  
vattenstrålen mot  
människor eller djur!**



**Kabeln får inte skadas  
eller repareras på ett ej  
ändamålsenligt sätt!**



**Drag inte ut HD-  
slangen när den har  
öglor eller böjar!  
Drag inte slangen över  
skarpa kanter!**