

**MB 6 RH**  
**MB 6 RV**



MB 6.2 RH MB 6.1 RV

- |           |                         |           |                            |
|-----------|-------------------------|-----------|----------------------------|
| <b>DE</b> | Gebrauchsanleitung      | <b>LV</b> | Lietošanas instrukcija     |
| <b>EN</b> | Instruction manual      | <b>LT</b> | Naudojimo instrukcija      |
| <b>FR</b> | Manuel d'utilisation    | <b>RO</b> | Instrucțiuni de utilizare  |
| <b>NL</b> | Gebruiksaanwijzing      | <b>EL</b> | Οδηγίες χρήσης             |
| <b>IT</b> | Istruzioni per l'uso    | <b>RU</b> | Инструкция по эксплуатации |
| <b>ES</b> | Manual de Instrucciones | <b>ET</b> | Kasutusjuhend              |
| <b>PT</b> | Manual de utilização    | <b>MK</b> | Упатство за употреба       |
| <b>NO</b> | Bruksanvisning          |           |                            |
| <b>SV</b> | Bruksanvisning          |           |                            |
| <b>DA</b> | Betjeningsvejledning    |           |                            |
| <b>PL</b> | Instrukcja obsługi      |           |                            |
| <b>SL</b> | Navodila za uporabo     |           |                            |
| <b>HU</b> | Használati útmutató     |           |                            |
| <b>HR</b> | Upute za uporabu        |           |                            |
| <b>CS</b> | Návod k použití         |           |                            |

F

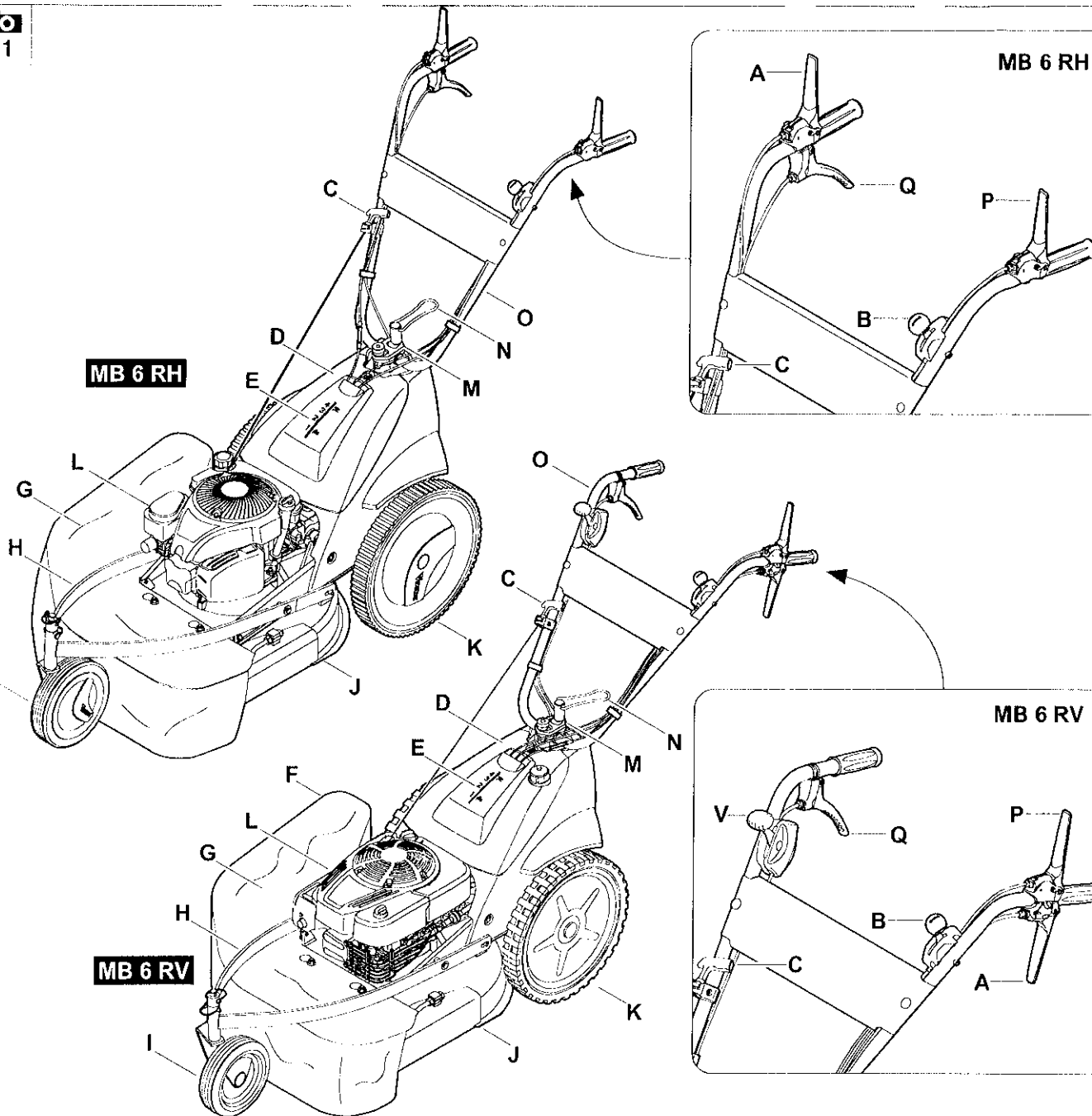
**INT 1**

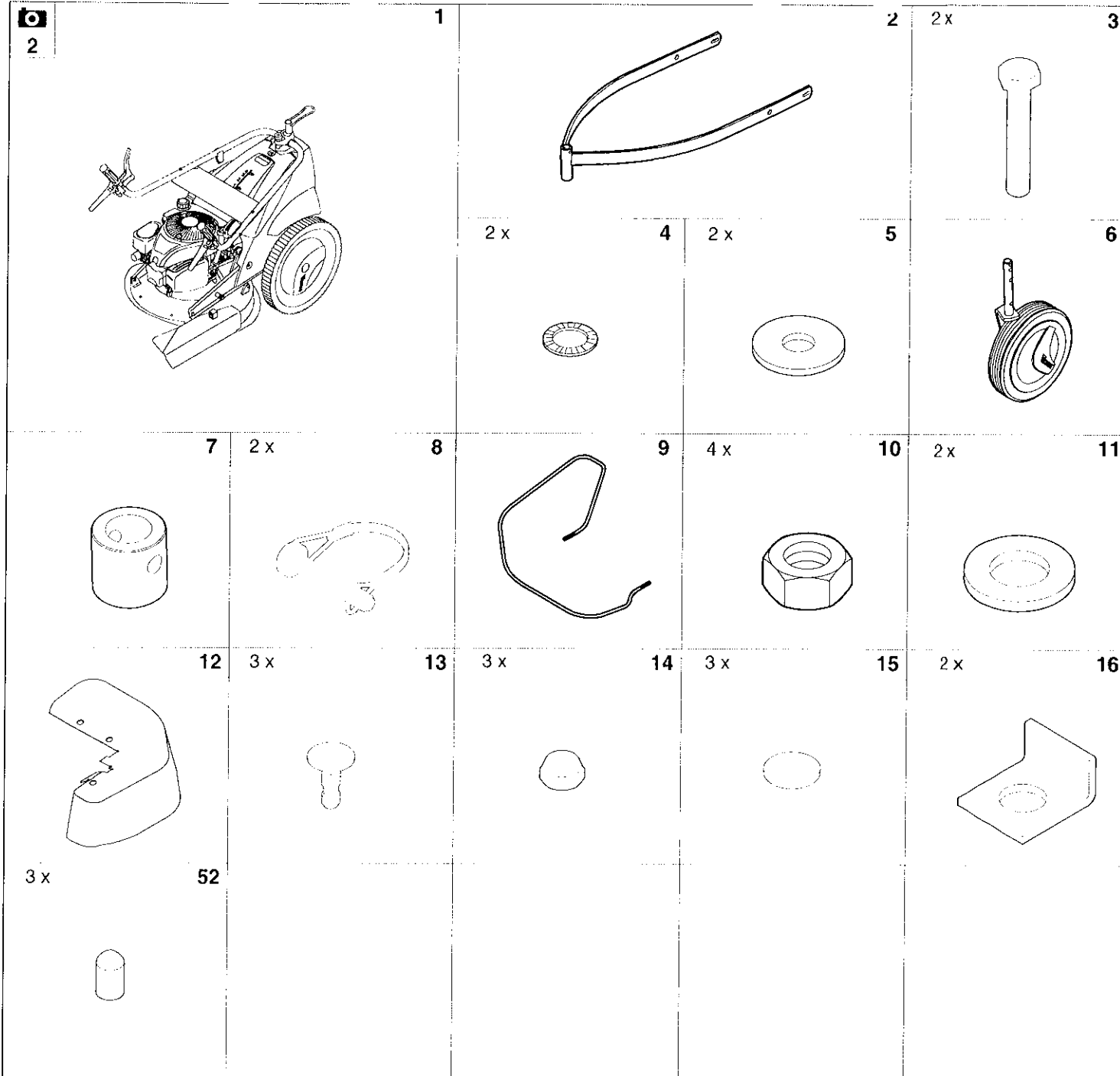
[www.viking-garden.com](http://www.viking-garden.com)

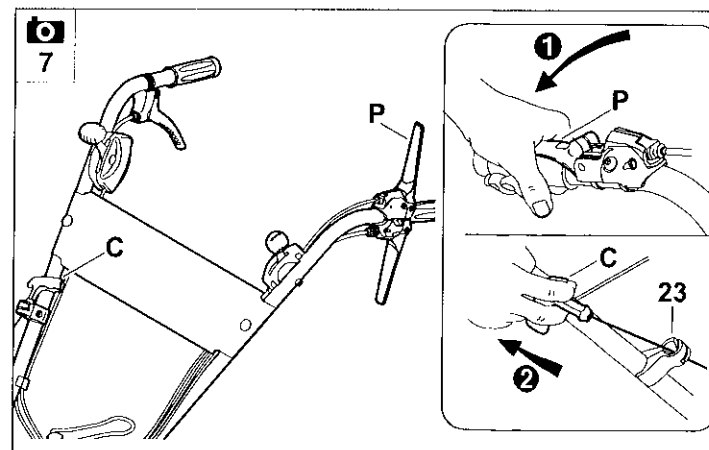
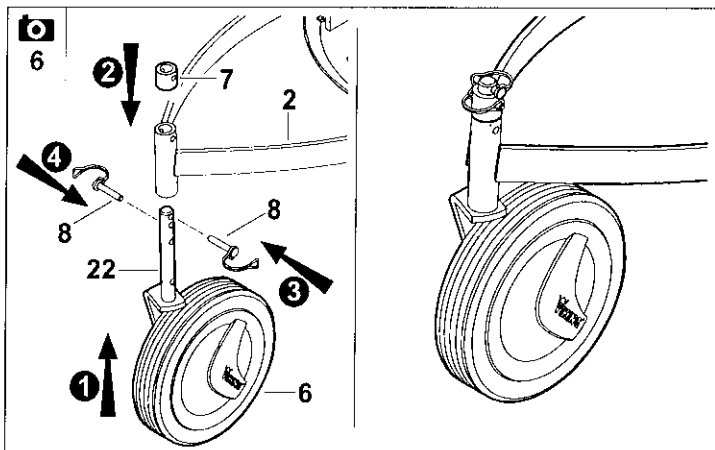
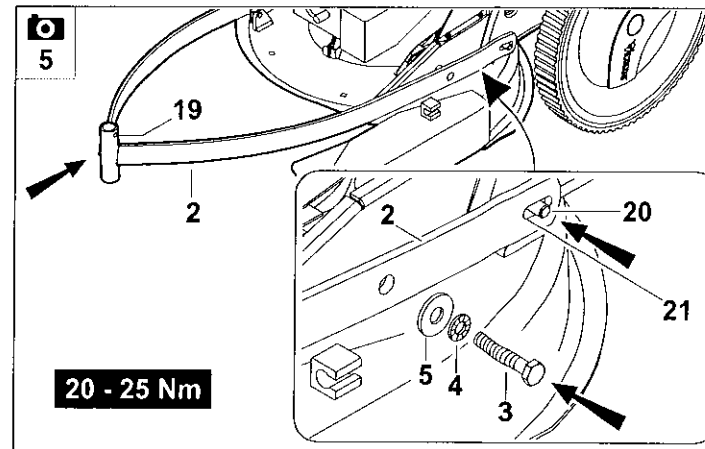
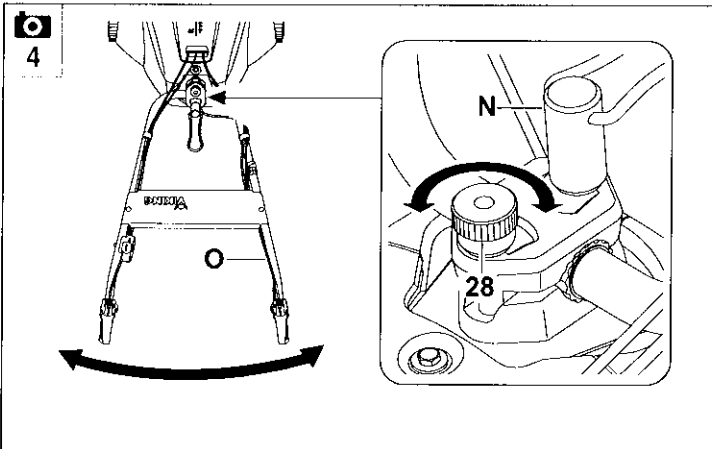
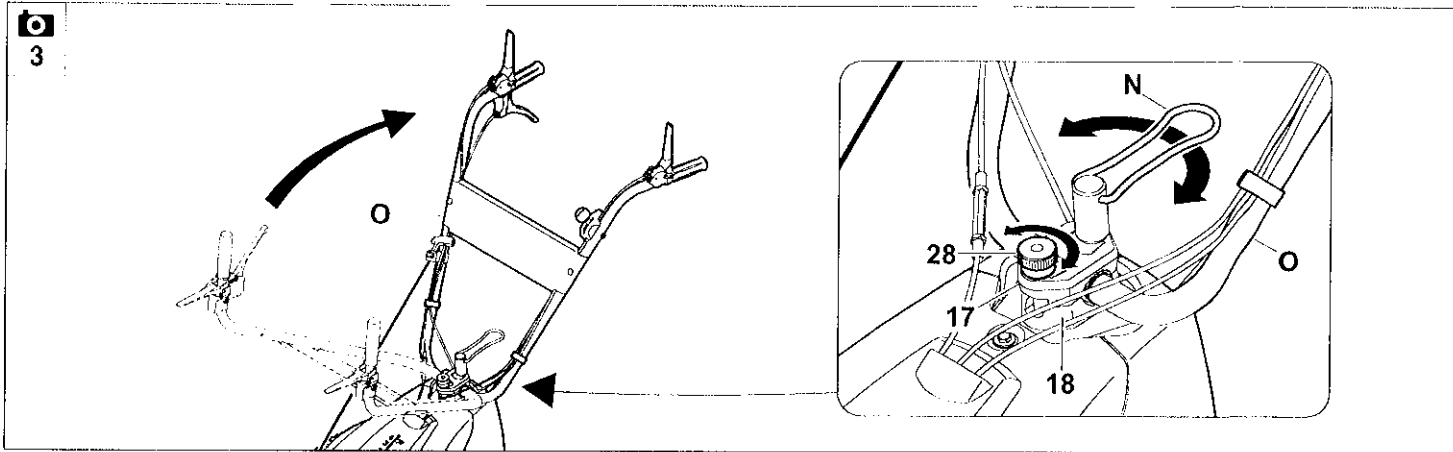


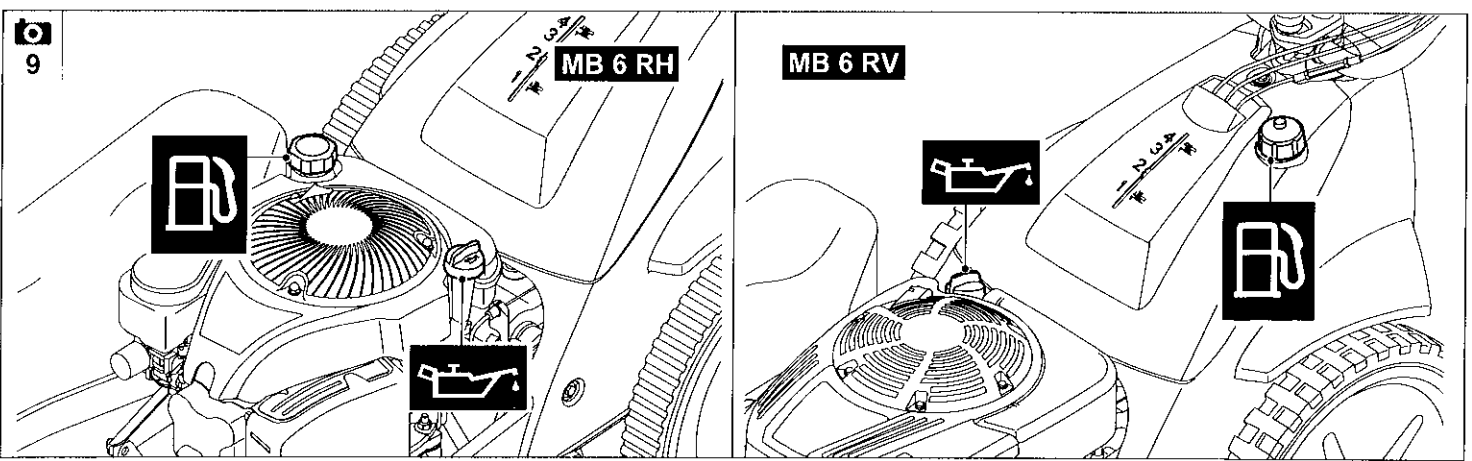
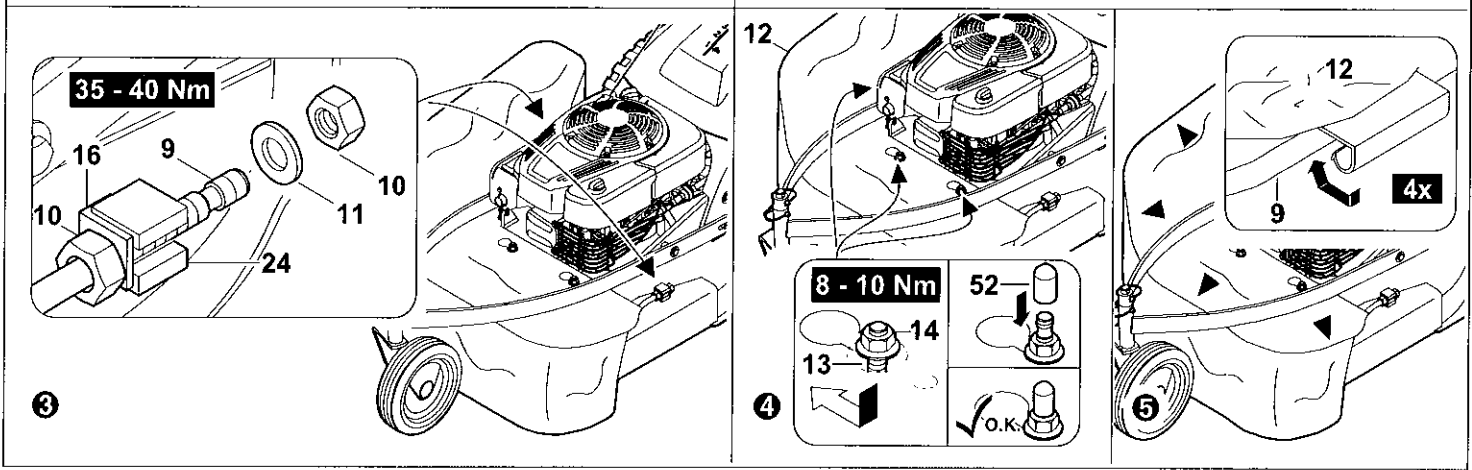
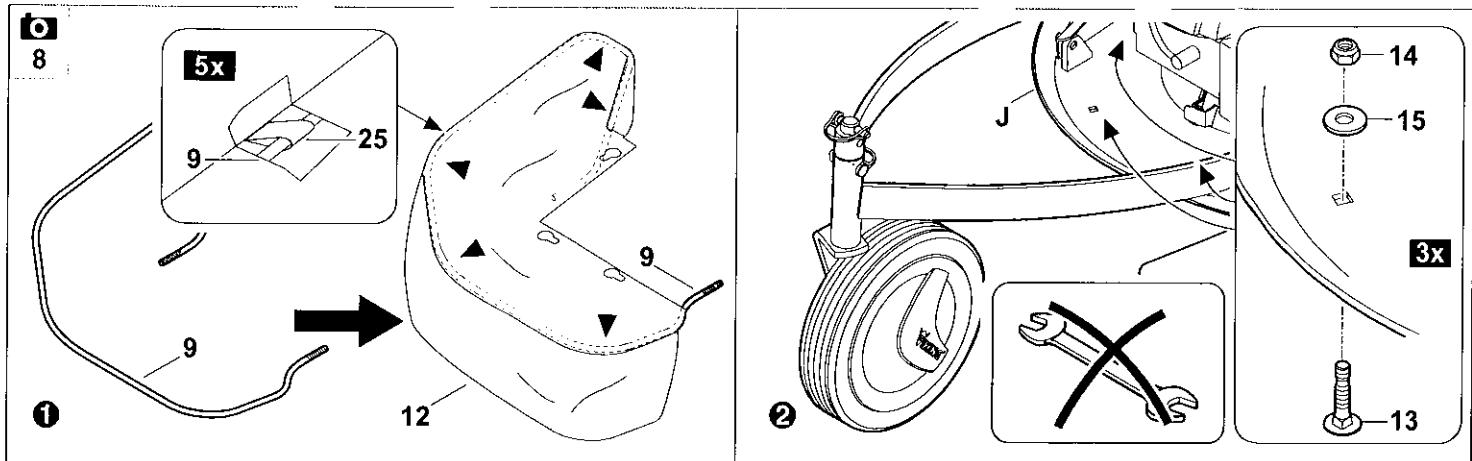


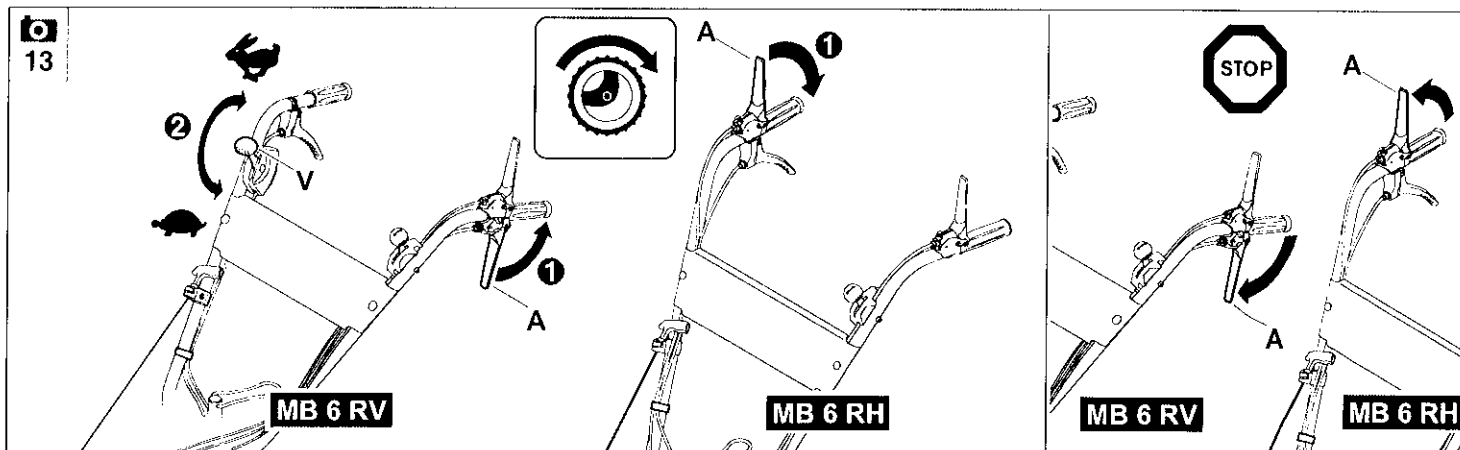
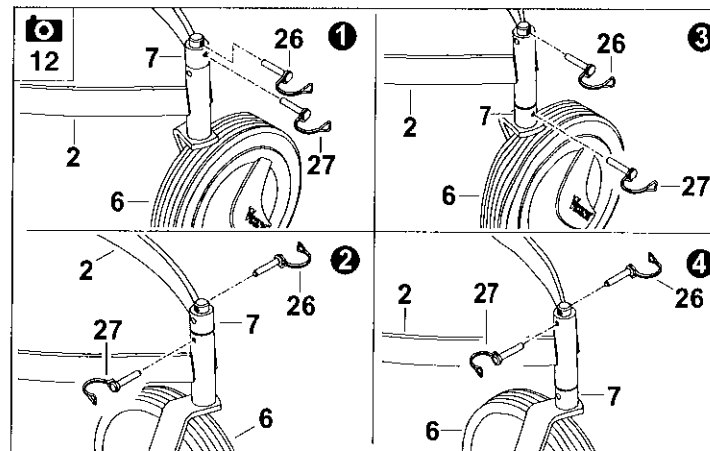
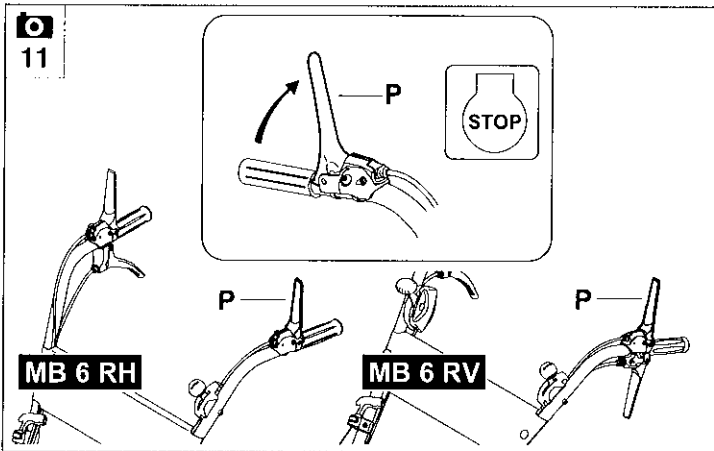
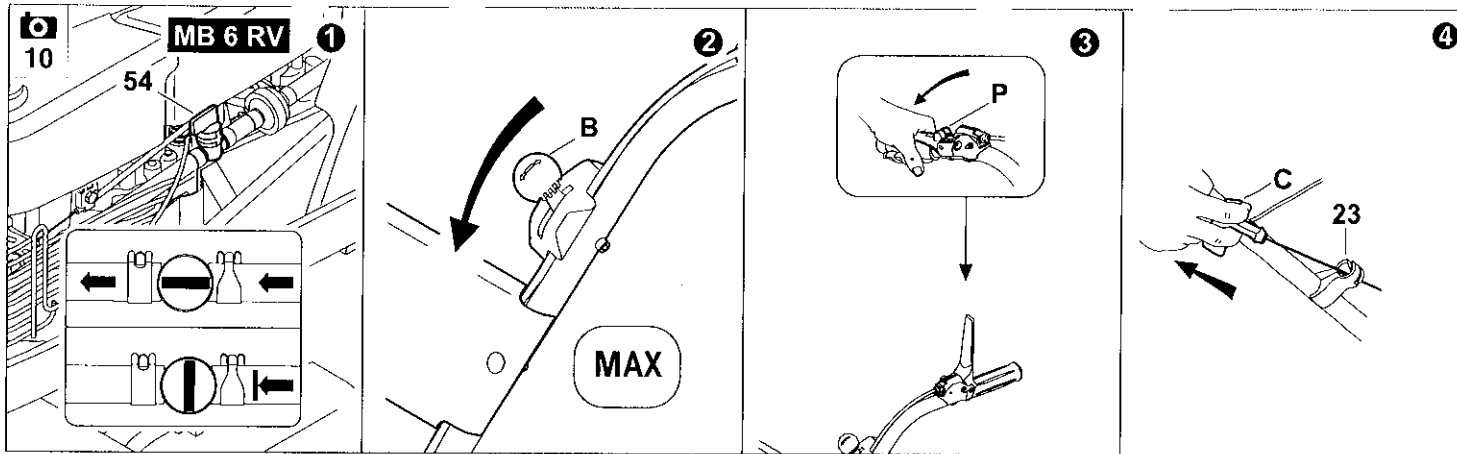
1

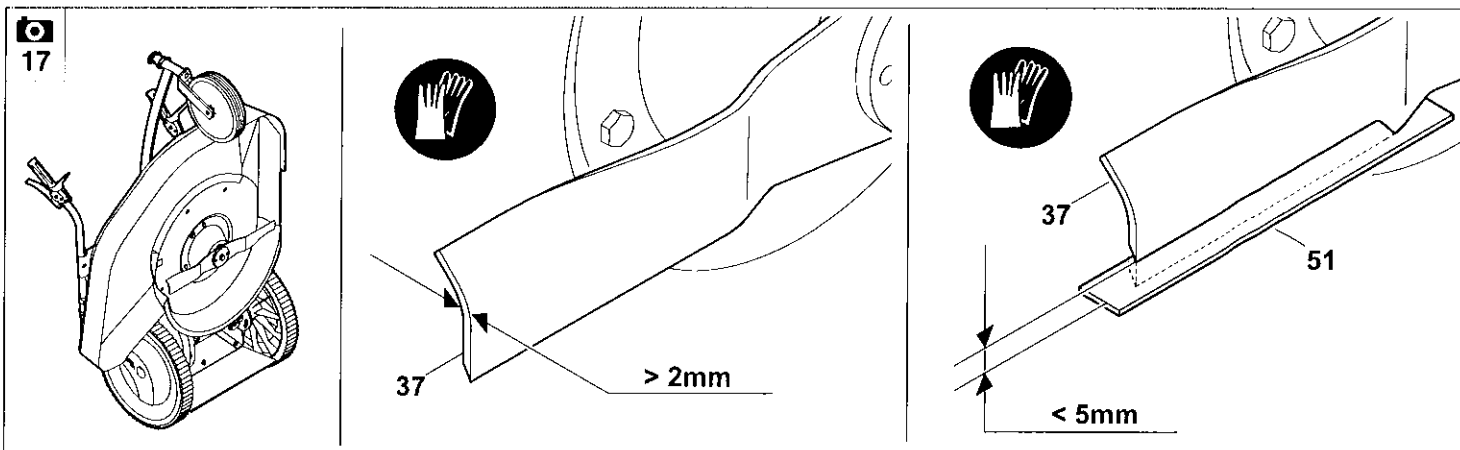
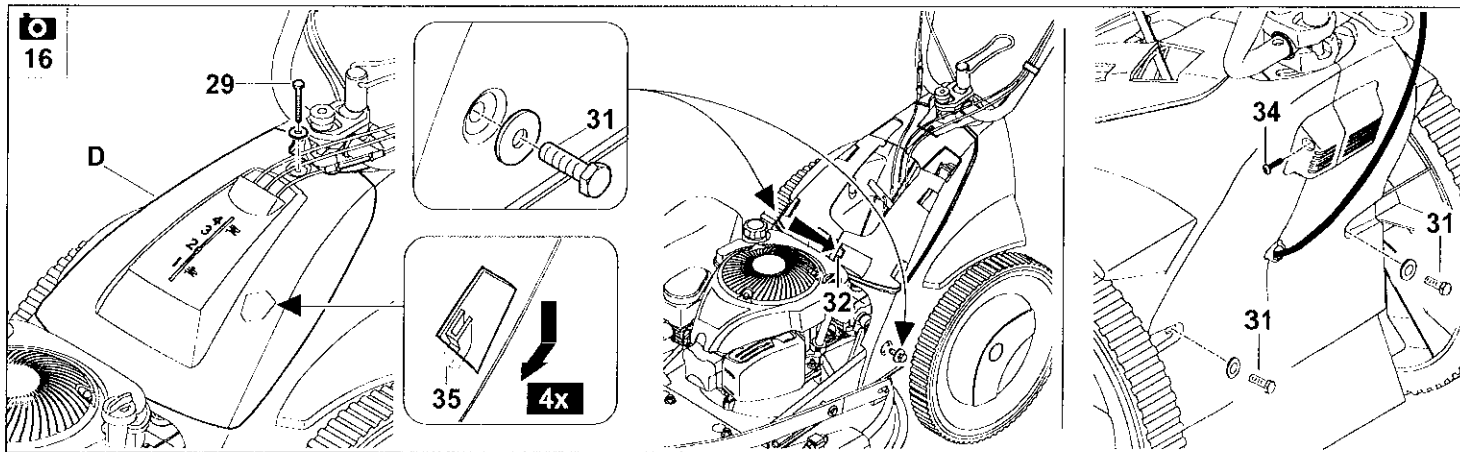
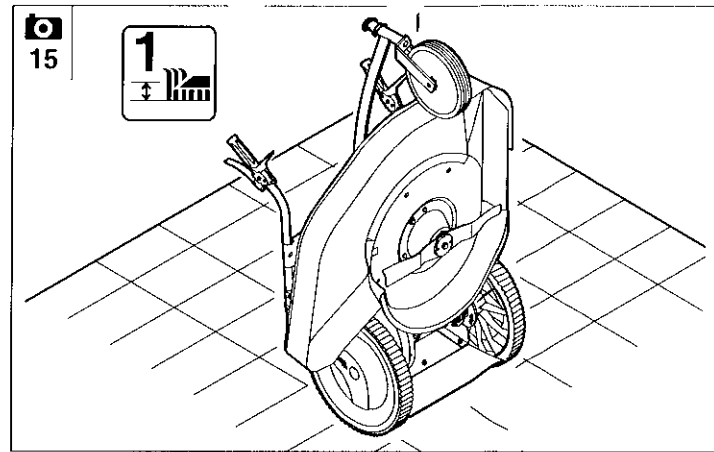
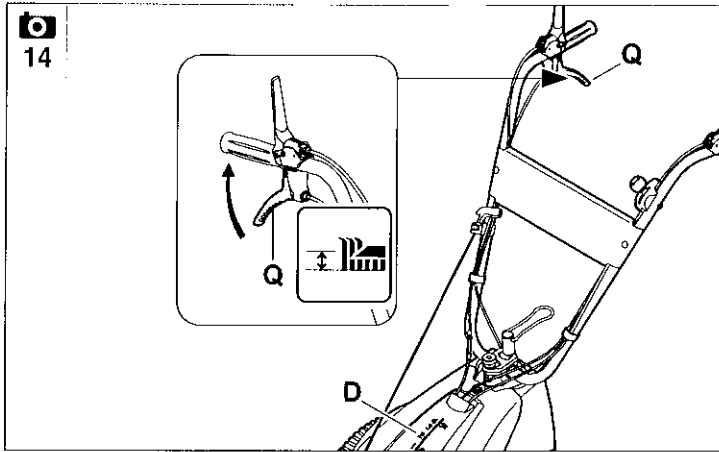


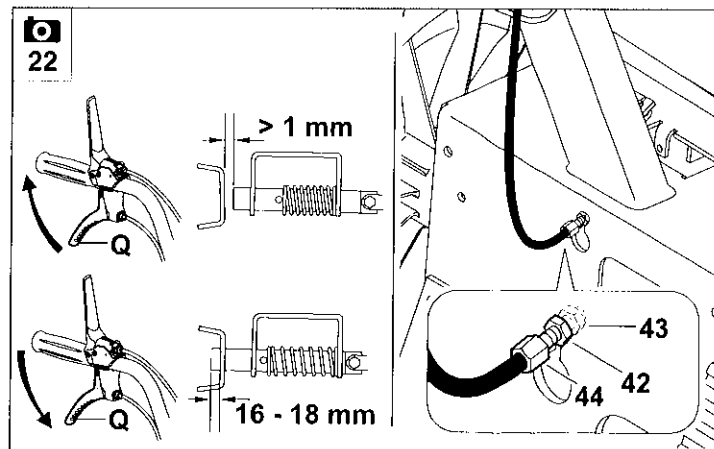
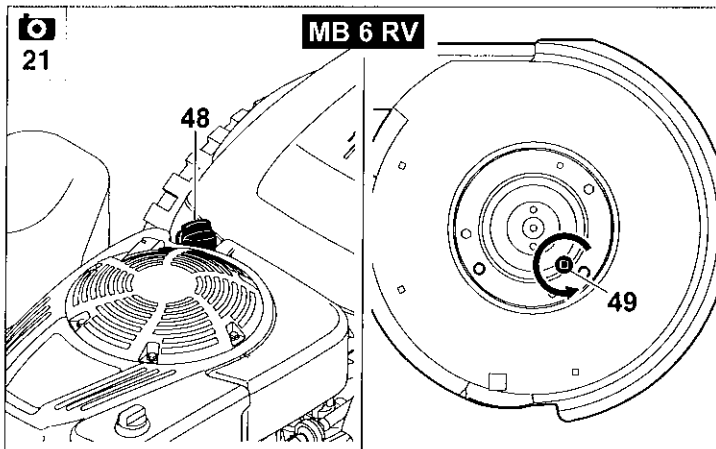
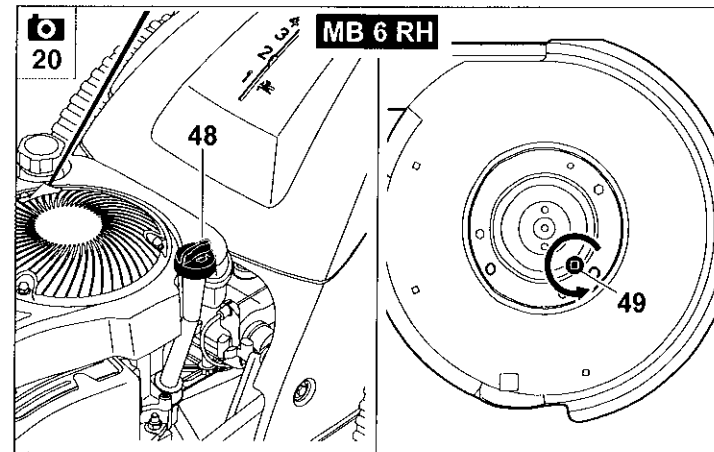
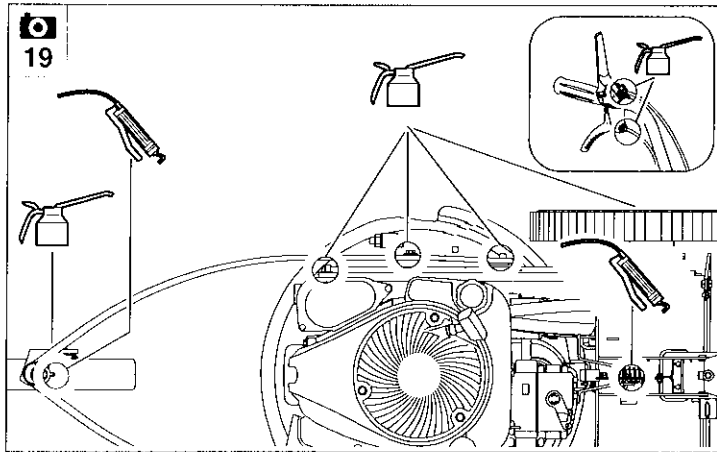
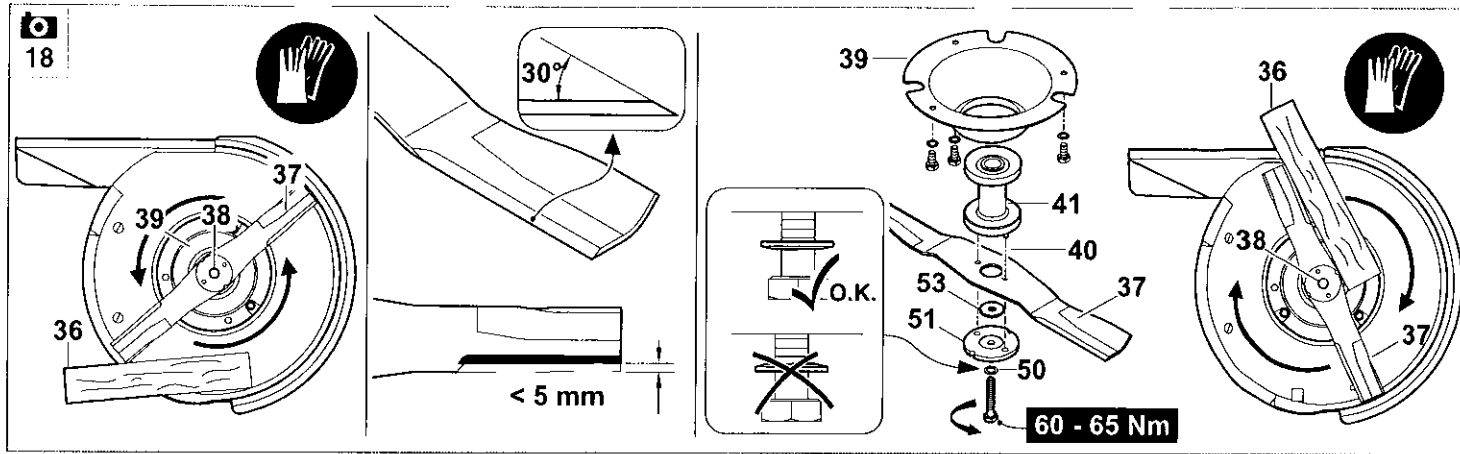




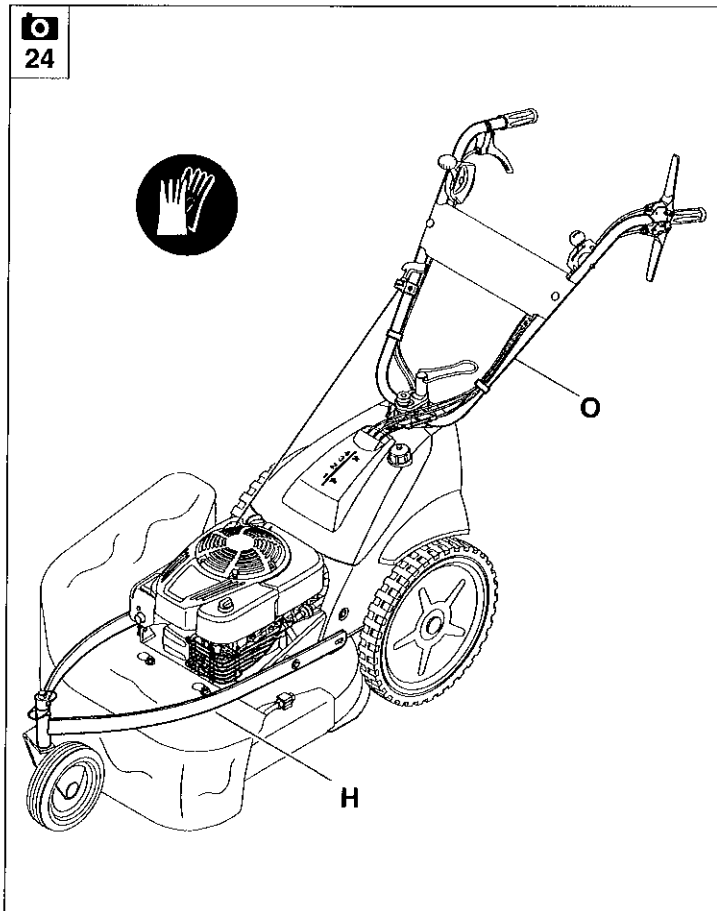
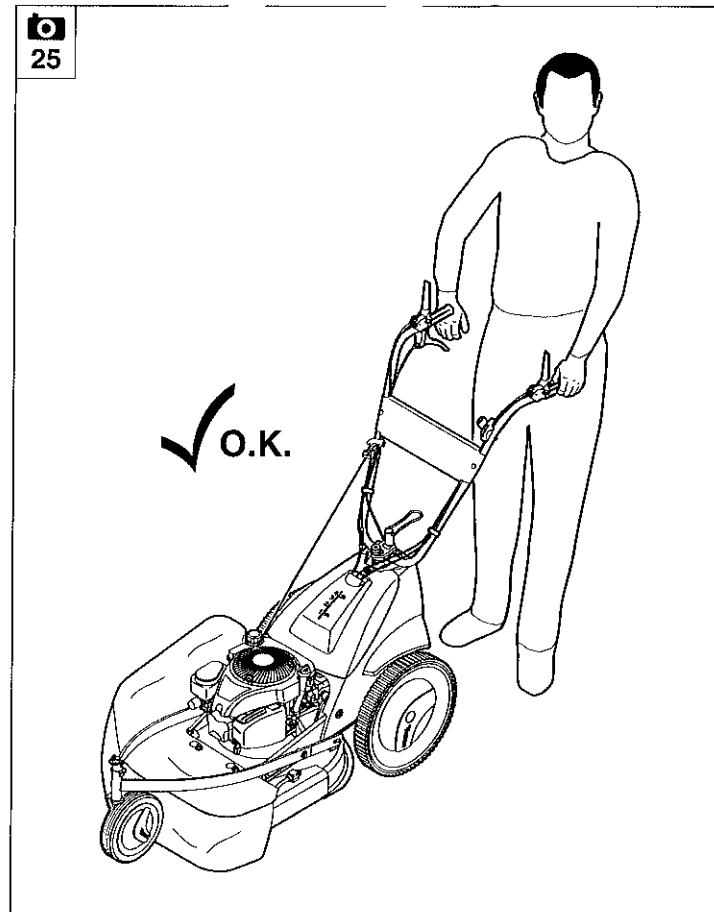
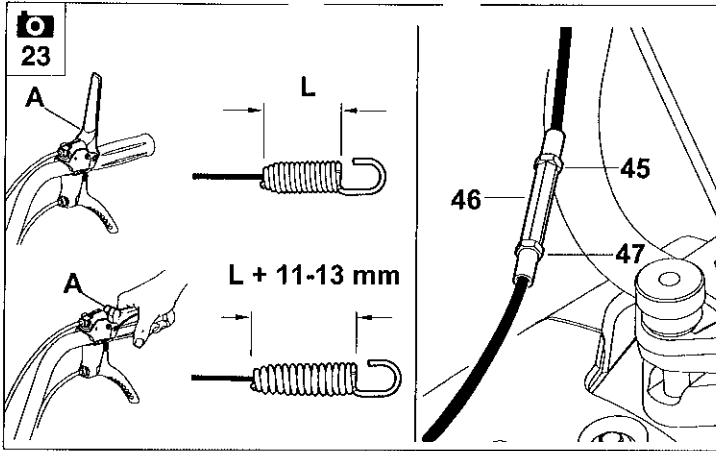












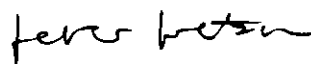
## Bästa kund

Tack för att du har bestämt dig för en kvalitetsprodukt från VIKING.

Denna produkt har tillverkats med moderna metoder och omfattande åtgärder för att säkerställa kvaliteten. Vårt mål är inte uppnått förrän du är helt nöjd med din maskin.

Kontakta din återförsäljare eller vår försäljningsavdelning om du har frågor beträffande din maskin.

Vi önskar dig nytta och glädje med din VIKING-maskin



Dr. Peter Pretzsch

Företagsledningen

VIKING arbetar ständigt med vidareutveckling av sitt produktbud. Vi förbehåller oss därför rätten till ändringar av design, teknik och utrustning.

Inga anspråk grundade på uppgifter och bilder i denna bruksanvisning kan därför ställas.

## Innehållsförteckning

<b>Information om denna bruksanvisning</b>	2	<b>Underhåll</b>	12
<b>Maskinbeskrivning</b>	2	Rengöra maskin	13
<b>För din säkerhet</b>	2	Demontera/ montera övre skyddskåpa	13
Förberedande åtgärder	3	Underhåll av kniven	14
Uppträdande under gräsklippningen	4	Slipa kniven	14
Underhåll och reparationer	5	Smörjning/ infettning	15
Varning – Bensin är giftig och mycket eldfarlig	5	Förbränningsmotor	15
Sluthantering	6	Byta motorolja	16
		Vinteruppehåll	16
		Förvaring	17
<b>Beskrivning av symboler</b>	6	<b>Ställa in reglage</b>	17
<b>Leveransens omfattning</b>	7	Ställa in klipphöjdsinställning	17
		Ställa in drivwire	17
<b>Göra maskinen klar för användning</b>	7	<b>Transport</b>	17
Montera handtag	7	Lyfta och transportera maskinen	17
Ställa in handtag	7	<b>Vanliga reservdelar</b>	18
Montera framhjulsupphängning	8	<b>Tillverkarens CE-konformitetsförklaring</b>	18
Montera framhjul	8	<b>Miljöskydd</b>	18
Haka i startlinan	8	<b>Tillgängliga tillbehör</b>	18
Montera skydd	8	<b>Minimera slitage och förhindra skador</b>	19
Bränsle och motorolja	9	<b>Tekniska data</b>	20
		<b>Felsökning</b>	21
<b>Anvisningar för klippning</b>	9	<b>Serviceschema</b>	23
Användningsmöjligheter	9		
Arbete i slutningar	9		
Klippbild	10		
Gasinställning under klippning	10		
<b>Säkerhetsanordning</b>	10		
Motor- och knivstoppspak	10		
<b>Idrifttagande</b>	10		
Starta motorn	11		
Stänga av motorn	11		
Ställa in framhjul	11		
Drivning	12		
Ställa in klipphöjd	12		

Denna bruksanvisning är en **original bruksanvisning** från tillverkaren enligt EG-riktlinjen 2006/42/EC.

Denna bruksanvisning är upphovsrättsligt skyddad. Alla rättigheter förbehållna, särskilt då rätten till kopiering, översättning och bearbetning med elektroniska system.

DE

EN

FR

NL

IT

ES

PT

NO

SV

DA

PL

SL


HU

HR

CS

## Information om denna bruksanvisning

### Bildsymboler

 Denna symbol kopplar samman bilderna på bildsidorna med motsvarande text i bruksanvisningen.

Bilderna finns i början av bruksanvisningen.

### Identifiering av textavsnitt

De beskrivna arbetsmomenten kan ha olika kännetecken.

Arbetsmoment **utan** direkt referens till en bild.

Exempel:

- Slipa knivarna likformigt för att förhindra vibrationer genom obalans.

Arbetsmoment **med** direkt referens till motsvarande bild som finns på bildsidorna (i bruksanvisningens början), med motsvarande hänvisning till positionssiffran på bilden.

Exempel:

- 1= Lossa skruven
- 2= Spak ...


Allmänna uppräkningsor som det inte finns någon bild till.


Exempel:

- Användning av produkten för sport- eller tävlingsändamål

Vid sidan av beskrivningen av arbetsmoment kan det finnas textavsnitt med annan innebörd i bruksanvisningen.

Dessa avsnitt betecknas med en av de följande symbolerna för att ytterligare framhäva dem i bruksanvisningen:

 Varning för olycksfall och skador av personer och allvarliga saksador.

 Information om bättre användning av maskinen och undvikande av möjlig felhantering, vilket kan medföra skador i maskinen eller separata komponenter.

Blickriktning vid användning **vänster** och **höger** i bruksanvisningen:

Användaren sitter på maskinen (arbetsläge) och ser framåt i färdriktningen.

## Maskinbeskrivning



- A Drivspak
- B Gasreglage
- C Startlina
- D Skyddskåpa
- E Klipphöjdsindikering
- F Distansbygel
- G Skydd
- H Framhjulsupphängning
- I Svängbart pivohjul
- J Klippaggregat
- K Drivhjul
- L Motor
- M Höjd- och sidinställning av handtaget
- N Klämgrepp
- O Handtag med reglage
- P Motor- och knivstoppspak
- Q Spak för klipphöjdsinställning
- V Spak Variodrift (MB 6 RV)

## För din säkerhet



Dessa föreskrifter för undvikande av olycksfall måste ovillkorligen följas under arbetet med gräsklipparen.

Läs hela bruksanvisningen och bruksanvisningen för motorn noggrant innan du använder maskinen första gången och förvara den på ett säkert ställe för senare referens.

Bekanta dig med reglagen och maskinens användning.

Låt aldrig barn eller andra personer som inte känner till bruksanvisningarna använda gräsklipparen.

Arbeta aldrig när det finns personer, särskilt barn, eller djur i närheten.

Tänk på att föraren är ansvarig för skador som drabbar andra personer och deras egendom.



**Risk för kvävning!**  
Risk för kvävning om barn leker med förpackningsmaterialet. Håll förpackningsmaterialet borta från barn.

Arbeta inte med maskinen efter förtäring av alkohol, medicin eller droger som kan påverka reaktionsförmågan.

Innan ett nytt redskap tas i bruk ska försäljaren eller annan fackkunnig person instruera användaren.

Maskinen får inte användas av barn, oerfarna personer som inte känner till anvisningarna eller personer med nedsatt fysisk, sensorisk eller mental förmåga.

Tillåt inte barn eller ungdomar under 16 år att använda maskinen. Det kan finnas lokala bestämmelser som bestämmer användarens lägsta ålder.

Maskinen är avsedd för klippning av gräsmattor, högt gräs och plantor som inte är träiga (men inte träiga plantor); annan användning är inte tillåten.

Risk för personskador föreligger, gräsklipparen får inte användas för t.ex. (ofullständig uppräknings):

Trimning av buskar, häckar och snår, klippning av slingerväxter, skötsel av gräsmattor i takträdgårdar och i balkongglådor, rengöring av gångar (uppsugning – bortblåsning – snöröjning), hackning och sönderbrytning av träd- och häckklipp, utjämning av jordhögar, t ex mullvadshögar, transport av klippgods.

#### Förberedande åtgärder

- Använd alltid stadiga skor med räfflad sula och långbyxor under klippningen. Arbeta inte barfota eller med sandaler.
- Använd endast maskinen om du är utvilad och i god fysisk och psykisk kondition. Om du har problem med hälsan bör du fråga din läkare om du får använda maskinen.



- Använd alltid lämplig hörsel-skydd under klippningen.



- Kontrollera området där maskinen ska användas grundligt och avlägsna alla stenar, stockar, ståltrådar, ben och övriga föremål som kan kastas upp av maskinen.
- Kontrollera alltid att klippverktyg, festsättnings-skrivar och hela klippmekanismen är felfria innan du använder gräsklipparen. Byt delar vid behov.
- Kontrollera alltid att distansbygel och skydd är korrekt monterade innan du använder gräsklipparen.
- De inkopplingsanordningar som tillverkaren installerat på maskinen får inte avlägsnas eller överbryggas, t ex genom att binda fast inkopplingsbygeln på handtaget.

- Använd aldrig gräsklipparen med skadade skyddsanordningar, t ex distansbygel, skydd, klippaggregat eller skyddsgaller, utan fungerande motorknivbroms eller utan monterade skyddsanordningar, t ex utan distansbygel eller skydd.

- Gräsklipparen får inte användas med skadad eller knäckt motoraxel.

**Risk för skador till följd av defekta delar!**

- Anförtro endast gräsklipparen och dess tillbehör till personer som känner till denna modell och dess handhavande.
- Observera lokala eller kommunala föreskrifter för driftstider för motordrivna trädgårdsmaskiner.
- Ändra inte motorns grundinställning och övervarva den inte.

DE

EN

FR

NL

IT

ES

PT

NO

SV

DA

PL

SL


HU

HR

CS


### Uppträdande under gräsklippningen

- Undvik att klippa vått gräs. Vått gräs ökar olycksfallsrisken (halkrisk).
- Klipp endast i dagsljus eller bra artificiellt belysning.
- Se alltid till att du står stadigt i sluttningar. Undvik arbete i alltför branta sluttningar för att inte förlora kontrollen över maskinen.
- Klipp bara i gångtempo. Om gräsklipparen körs med för stor fart ökar risken för skador genom att snubbla, halka etc.
- Fäst aldrig några föremål på styrhandtaget (t.ex. arbetskläder).
- Använd inte maskinen vid regn, åskväder och absolut inte vid risk för blixtnedslag.
- Var särskilt uppmärksam när maskinen används i närheten av sluttningar, stup, diken och vallar. Se till att hålla ett tillräckligt avstånd till sådana farliga ställen.

- Klipp längs med sluttningar, aldrig upp- eller nedför, för att inte vid en eventuell förlust av kontrollen över maskinen också få den igångvarande maskinen över sig.
- Var särskilt försiktig när du ändrar riktning i sluttningar för att inte förlora kontrollen.
- Se alltid till att du står stadigt i sluttningar.
- Var särskilt försiktigt när du rör dig bakåt och när du drar gräsklipparen.
- **Risk för att snubbla!** Var särskilt försiktig när du ändrar riktning i sluttningar eller drar maskinen mot dig för att inte förlora kontrollen.
- Slå alltid av motorn när maskinen transporteras.
- Ändra inte motorns hastighetsinställningar.
- Använd personlig skyddsutrustning.
- Koppla inte in maskinens drivning vid start av motorn.
- Håll tredje person borta från riskområdet. 
- Starta motorn enligt anvisningarna och bara när fötterna är på säkert avstånd från skärverktyg.
- Starta alltid maskinen på jämt underlag inte i sluttningar. Gräsklipparen får inte tippas när motorn startas. **Risk för skador** Roterande knivar.
- Håll dig alltid borta från öppna ställen i klippaggregatet eller utkastkanal när motorn startas.

### - Risk för skador!

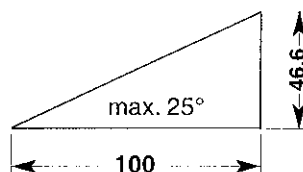


- Stoppa aldrig in händer eller fötter mot eller under roterande komponenter. Rör aldrig vid en roterande kniv. Håll dig alltid borta från utkastöppningen. Säkerhetsavståndet som skapas av styrhandtaget måste alltid hållas.
- Lyft eller bär aldrig gräsklipparen med motorn i gång.
  - Stanna motorn när gräsklipparen transporteras över andra ytor än gräs (t.ex. grusgångar) och när den transporteras till och från gräsytan. 
  - Slå av motorn och dra av tändstiftskontakten:
    - Innan du avlägsnar blockeringar eller rengör utkastkanalen.

- När kniven har träffat ett främmande föremål. Klippverktyget och maskinen i övrigt måste kontrolleras för eventuella skador. Genomför nödvändiga reparationer innan du startar och använder maskinen igen (Servande Fackhandel).
- Innan du kontrollerar gräsklipparen, rengör, eller utför arbeten på den.
- Om maskinen börjar vibrera kraftigt, krävs en omedelbar kontroll.
- När du lämnar gräsklipparen.
- Innan du fyller på bränsle.
- Håll motor, speciellt kylflänsar och avgasrör samt bensintank fria från gräsrester, blad eller oljerester (fett) för att förhindra brandrisk.
- Tänk på att klippverktyget fortsätter att rotera några sekunder efter att motorn stannats.

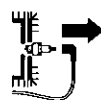


- Av säkerhetsskäl får maskinen inte användas i sluttningar med en lutning som överstiger 25° (46,6 %). Arbeta alltid långsamt med branta sluttningar och aldrig uppför eller nedför för att inte förlora kontrollen över maskinen. **Risk för skador!** 25° lutning motsvarar en vertikal stigning på 46,6 cm per 100 cm plan yta.



För att motorn ska smörjas tillräckligt vid användning av maskinen i sluttningar ska även uppgifterna i den bifogade bruksanvisningen för motorn beaktas.

#### Underhåll och reparationer



Dra av tändstiftskontakten före alla arbeten på maskinen.

Genomför endast de underhållsarbeten som beskrivs i bruksanvisningen. Alla övriga arbeten skall utföras av en fackhandlare.

VIKING rekommenderar att endast låta VIKING Servande Fackhandel genomföra underhåll och reparationer.

VIKING rekommenderar att använda original VIKING verktyg, tillbehör och reservdelar. Dessa är optimalt anpassade för maskinerna och användarens behov. Se till att rätt klippverktyg används vid byte av detsamma.

- Kontrollera att alla muttrar, bultar och skruvar så att maskinen är i säkert driftskick.
- Om klippverktyg eller gräsklippare stöter emot ett främmande föremål måste motorn stannas. En fackmässig undersökning måste då genomföras.
- Byt av säkerhetsskäl ut slitna eller skadade delar. Beakta därvid särskilt skyddet.

- Riskhänvisningar och varningar på maskinen som blivit oläsliga måste bytas ut. Din VIKING Servande Fackhandel har nya etiketter i lager.

#### Varning – Bensin är giftig och mycket eldfarlig

- Förvara bensin endast i därför avsedda och godkända dunkar.
- Håll bensin borta från öppen låga, tändlåggor, värmekällor och andra antändningskällor.
- Transportera maskinen endast med tom bränsletank.
- Fyll på bränsle utomhus och rök inte under påfyllningen.
- Fyll inte på bränsletanken över underkanten på påfyllningsröret, så att bränslet har plats för utvidgning. Beakta dessutom uppgifterna i förbränningsmotorns bruksanvisning.



DE

EN

FR

NL

IT

ES

PT

NO

SV

DA

PL

SL

HU

HR

CS

- Bensin ska fyllas på innan motorn startas. När motorn går eller när maskinen är varm får tanklocket inte öppnas och ingen bensin fyllas på.
- Om bensin har runnit över får motorn inte startas innan det bensindränkta området rengjorts. Försök inte starta motorn innan bensinångorna har förflyktigats (torka torrt).
- Sätt alltid på tanklocken på tank och bränsledunk ordentligt och stäng ordentligt.
- Av säkerhetsskäl skall bränsleledning, bränslekran, bränsletank, tanklock och anslutningar regelbundet kontrolleras om skador och läckage föreligger och bytas ut om nödvändigt (kontakta en fackhandel, VIKING rekommenderar VIKING Servande Fackhandel).

- Byt ut skadade ljuddämpare, skyddsplåtar, skyddskåpa och skyddsbygel.
- Förvara aldrig maskinen inomhus med bensin i tanken. Bensinångor kan komma i kontakt med öppen låga eller gnistor och antändas.
- Låt motorn kallna innan gräsklipparen placeras i ett stängt utrymme.
- Motorn skapar giftiga gaser när den är igång. Gaserna kan vara luktfria och osynliga. Starta inte motorn i slutna eller dåligt ventilerade utrymmen resp. arbeta med motordriven maskin. **Livsfara genom förgiftning!**
- Om tanken ska tömmas måste det ske utomhus (tomkörning).



### Sluthantering

Beakta uppgifterna i kapitlet "Miljöskydd".

Se till att den uttjänta gräsklipparen, motoroljan och bensinen sluthanteras på ett fackmannamässigt sätt.

Gör maskinen obrukbar innan skrotningen.

Ta bort tändkabeln, töm tanken och tappa av motoroljan.

### Risk för skador genom kniven!

Lämna aldrig även en uttjänt gräsklippare utan tillsyn. Se till att maskinen och knivarna förvaras utom räckhåll för barn.

## Beskrivning av symboler



### Observera!

Läs bruksanvisningen innan du använder gräsklipparen.



### Risk för skador!

Håll tredje person borta från riskområdet.



### Risk för skador!

Dra av tändstiftskontakten innan du lämnar gräsklipparen eller påbörjar arbeten på klippverktyg eller underhålls- och rengöringsarbeten.



### Risk för personskador!

Håll händer och fötter borta från knivarna! Knivenheten fortsätter att rotera några sekunder efter fränkopplingen (motorbroms/knivbroms).



Använd alltid hörselskydd under arbetet.



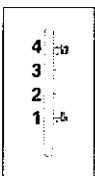
Klipphöjdsinställning.



Motor- och knivstopp.  
**Obs!** Kniven roterar fortfarande efter att motorn stannats.



Gräsklipparens drivning: Rör inte detta reglage när du startar motorn.



Klipphöjdskala



Gasreglage

**MAX** maximalt motorvarvtal  
**MIN** minimalt motorvarvtal



**MB 6 RV**  
Drivhastighet

snabb  
 långsam

## Leveransens omfattning

Pos.	Beteckning	Antal
1	Grundmaskin	1
2	Framhjulsupp-hängning	1
3	Skruv	2
4	Låsbricka	2
5	Bricka	2
6	Framhjul	1
7	Distansbricka	1
8	Låsstift	2
9	Distansbygel	1
10	Mutter	4
11	Bricka	2
12	Skydd	1
13	Skruv	3
14	Mutter	3
15	Bricka	3
16	Vinkel	2
52	Skyddskåpa	3
	• Bruksanvisning	1
	• Bruksanvisning Motor	1

## Göra maskinen klar för användning

### VARNING

**Risk för skador!**  
Dra av tändstifts-kontakten före alla monteringsarbeten!



### Montera handtag



#### Montera handtag:

**N=** Lossa klämgreppet.  
**O=** Fäll upp handtaget, välj önskat handtagsläge och håll det.  
Vrid in klämgreppet och **28=** räffelmuttern växelvis, så att den **17=** övre flänsen och den **18=** undre flänsen ligger parallellt mot varandra och kuggarna griper i varandra.  
Dra åt klämgreppet för att stabilisera.

### Ställa in handtag



Styrhandtaget kan justeras på höjden och sidledes.  
Fäll ned handtaget för rengöring av maskinen, platssparande transport och förvaring.

### VARNING



#### Risk för personskador!

Innan man ställer in och fäller handtaget måste motorn stängas av och tändstiftskontakten dras bort. Handtaget får inte belastas (t.ex. med arbetskläder som hänger på handtaget).

#### Risk för klämskador!

Håll handtaget högst upp med en hand när du lossar klämgreppet N.  
Efter att handtaget har ställts in eller fällts, måste man fixera det genom att dra åt klämgreppet N.

DE

EN

FR

NL

IT

ES

PT

NO

SV

DA

PL

SL

HU

HR

CS



### Ställa in i sidled:

- O=** Håll handtaget med ena handen och
- N=** lossa klämgreppet lätt. Ställ in handtaget i sidled till önskat läge.
- N=** Dra åt klämgreppet igen.

### Fininställning av höjden:

Maskinen har dessutom en fininställning. Med hjälp av fininställningen kan handtaget ställas exakt i det höjdläge som låter användaren arbeta optimalt och bekvämt.

- O=** Håll handtaget med ena handen och
- N=** lossa klämgreppet lätt. Sedan kan handtaget ställas in genom att vrida
- 28=** räffelmuttern i höjdläget. När handtaget är i önskat läge,
- N=** Dra åt klämgreppet igen.

### Montera framhjulsupphängning



5

Lyft upp maskinen och lägg under en tråkloss. Välj tråklossens storlek så att klippaggregat-huset står vågrätt.

Montera framhjulsupphängningen så att

- 19=** hålet är vänt uppåt. Skjut in
  - 20=** styrbulten i klippaggregatet i
  - 21=** det långa hålet
  - 2=** i framhjulsupphängningen.
- Placera framhjulsupphängningen så att det genomgående hålet i framhjulsupphängningen stämmer överens med gängen i huset.
- 3=** Skruva in skruven med
  - 4=** låsbrickan och
  - 5=** brickan men dra inte åt. Upprepa detta på andra sidan.
- Dra sedan åt de båda skruvarna med vridmoment **20 - 25 Nm**.

### Montera framhjul



6

Lyft maskinen med ena handen på

- 2=** framhjulsupphängningen och sätt in
- 22=** hjulaxeln för
- 6=** framhjulet i
- 2=** hjulupphängningen med den andra handen.
- 7=** Sätt fast distansbrickan och de båda
- 8=** låsstiften på sådant sätt att hjulet kan rotera fritt (se kapitel Ställa in framhjul).

### Haka i startlinan



7

- P=** Tryck ner motor- och knivstoppsspaken och håll den nedtryckt för att lossa motorbromsen.
- C=** Dra ut startlinan långsamt och häng in den i wirerännan.
- 23=** Släpp motor- och knivstoppsspaken igen.

### Montera skydd



8

#### Steg 1

- 12=** Trä på skyddet (se bild) på
- 9=** distansbygeln. Se till att placeringen är korrekt för de fem
- 25=** öglorna.

#### Steg 2

- 13=** För in skruvarna på tre ställen underifrån genom
- J=** klippaggregatets hus. Sätt ovanifrån
- 15=** på brickorna och sätt dit
- 14=** muttrarna. Dra inte åt muttrarna.

- Ställ in klipphöjd 1 (se kapitel Ställa in klipphöjd).

### Steg ③

- 9= Skruva på en mutter på varje gänga på distansbygeln
- 10= till anslag.
- 16= Skjut på vinkeln.
- 9= För igenom distansbygeln med skyddet under framhjulsupphängningen och häng in i
- 24= spåren på båda sidor. Observera rätt placering för
- 16= vinkeln.
- 11= Sätt dit brickorna och dra fast distansbygeln
- 10= med muttrarna (35-40 Nm).

### Steg ④

- 12= Häng på skyddet på de tre
- 13= skruvarna som bilden visar.
- Tryck upp skruvarna med ett finger mot klippaggregatets hus. Se till att skruvens fyrkant hakar in i det fyrkantiga hålet.
- 14= Dra åt muttrarna (8-10 Nm).
- 52= Tryck fast skydds-kåporna på skruvarna.

### Steg ⑤

#### OBS

Skyddets söm måste ligga jämnt på distansbygeln för att undvika extra spänningar i skyddet.

- 12= Tryck fast skyddet med klammerna (finns på skyddets undersida) på de på bilden med en triangel markerade stäl-lena på
- 9= distansbygeln.

### Bränsle och motorolja



#### OBS

Fyll på motorolja före första start (se motorns bruksanvisning).  
Motoroljerekommendation och påfyllningsmängd finns i motorns bruksanvisning.

#### Kontroll av oljenivå

Kontrollera oljenivån regelbundet. Låt gräsklipparen stå i vågrätt läge under ca. 2 minuter så att oljan kan rinna ner och samlas upp helt. Vidare information finns i motorns bruksanvisning.

#### Bränsle

Använd endast färskt bränsle av känt märke, blyfri normalbensin (se motorns bruksanvisning)!

## Anvisningar för klipping

### Användningsmöjligheter

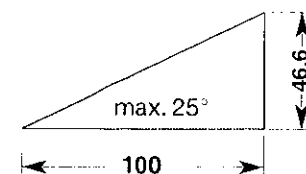
#### OBS

Maskinen är avsedd för klipping av högt gräs och får bara användas för gräsklipping.

### Arbete i sluttningar

Av säkerhetsskäl får maskinen inte användas i sluttningar med en lutning som överstiger 25° (46,6%). Arbeta alltid längs med branta sluttningar och aldrig uppför eller nedför för att inte förlora kontrollen över maskinen. **Risk för skador!**

25° lutning motsvarar en vertikal stigning på 46,6 cm per 100 cm plan yta.



För att motorn ska smörjas tillräckligt vid användning av maskinen i sluttningar ska även uppgifterna i den bifogade bruksanvisningen för motorn beaktas.

DE

EN

FR

NL

IT

ES

PT

NO

SV

DA

PL

SL

HU

HR

CS

## Idrifttagande

### VARNING



#### Risk för skador!

Klipp längs med slutningar, aldrig upp- eller nedför (framhjulet är låst). Gräsklipparen får inte tippas när motorn startas.

### OBS



Låsning av framhjulet underlättar klippning längs med slutningen genom att riktningstabiliteten förbättras (se kapitel Ställa in framhjul).

### Klippbild

### OBS



En vass kniv ger en bättre klippbild än en slö. Slipa därför kniven regelbundet (Servande Fackhandel).

### Gasinställning under klippning

Ställ in gasreglaget i snabb-läge under klippningen för att undvika blockering på klippaggregatets undersida eller skyddet MAX.

### Säkerhetsanordningar

#### Motor- och knivstopp-spak



11

Denna gräsklippare för högt gräs har en säkerhetsanordning för att stanna motorn och kniven.

Genom att släppa motor- och knivstopp-spaken stannar motorn ögonblickligen, kniven står stilla efter mindre än 3 sekunder.

### VARNING



#### Risk för skador!

- Använd endast maskinen med monterad distansbygel och monterat skydd. Kontrollera att fastsättningsdetaljer är ordentligt fastskruvade.
  - Titta efter att skyddsanordningar t ex skydd, distansbygel inte har några skador före varje användning. En defekt skyddsanordning måste bytas.
  - Kontrollera området där maskinen ska användas grundligt och avlägsna alla stenar, stockar, ståltrådar, ben och andra främmande föremål.
  - Bensin ska fyllas på innan motorn startas. När motorn går eller när maskinen är varm får tanklocket inte öppnas och ingen bensin fyllas på.
  - Kontrollera motoroljans nivå regelbundet.
- Starta motorn försiktigt enligt anvisningarna. Se till att fötterna befinner sig på ett säkert avstånd från klippverktyg.
  - Risk för skador!** Stoppa aldrig in händer eller fötter mot eller under roterande komponenter.
  - Håll motor, speciellt kylflänsar och avgasrör samt bensintank fria från gräsrester, blad eller oljerester (fett) för att förhindra brandrisk.
  - Använd alltid stadiga skor med räfflad sula och långbyxor under klippningen. Arbeta inte barfota eller med sandaler.
  - Använd alltid lämplig hörselskydd under klippningen.
  - Arbeta aldrig när det finns personer, särskilt barn, eller djur i närheten.
  - Gräsklipparen får inte lyftas när du startar motorn.
  - Var särskilt försiktig när du vänder gräsklipparen eller drar den mot dig.

## Starta motorn



### OBS



Fyll på motorolja före första start (oljesticka). Starta inte motorn i högt gräs eller i lägsta klipphöjdinställning.

### Steg 1

#### MB 6 RV:

54= Öppna bränslekranen.

### Steg 2

B= Ställ in gasreglaget på MAX.

### Steg 3

P= Tryck motor- och knivstoppspaken (röd spak) och håll den tryckt mot handtaget. Håll stadigt i greppet och spaken.

### Steg 4

- C= Dra ut startlinan långsamt till tryckpunkten och dra sedan kraftigt. Låt linan gå tillbaka långsamt så att den kan rullas upp på linskivan.
- Upprepa steg 2 till 4 tills motorn startar.

## Stänga av motorn



Släpp  
P= motor- och knivstoppspaken för att stänga av motorn.

Motorn och kniven stannar efter mindre än tre sekunder.

- **MB 6 RV:** Stäng bränslekranen.

## Ställa in framhjul



Det finns två inställningsmöjligheter.

### Framhjul fritt vridbart:

#### Inställning 1, 3

Pivohjulet underlättar gräsklipparens styrning, t.ex. för att köra förbi hinder.

### Framhjulet är låst:

#### Inställning 2, 4

Låsning av framhjulet underlättar klippning längs med slutningen genom att riktningstabiliteten förbättras.

För arbete i högt gräs kan

- 6= framhjulet även justeras i höjddled.

- 7= Sätt in distansbrickan mellan hjulet och framhjulsupphängningen. Inställningen görs med
- 8= låsstiften. (de båda låsstiften 8 är identiska, beteckningarna 26 och 27 används endast för att förtydliga inställningen).

### OBS



Sätt in låsstift 26 genom det översta hålet i hjulaxeln för alla inställningar.

#### Inställning 1, 3:

- 27= Skjut in låsstiftet genom borrhålen i
- 7= distansbrickan och axeln.

#### Inställning 2, 4:

- 27= Skjut in låsstiftet genom borrhålen i
- 2= framhjulsupphängningen och axeln.

DE

EN

FR

NL

IT

ES

PT

NO

SV

DA

PL

SL

HU

HR

CS

## Drivning



13

### MB 6 RH:

En drivhastighet framåt (en-växlad låda).

### MB 6 RV:

Steglöst inställbar drivhastighet framåt (Vario-växellåda).

## OBS



Drivningen fungerar bara när motorn går.

Spaken Vario-drivning **V** får **inte** användas när motorn inte är igång, det kan orsaka skador på drivmekanismen (spaken är blockerad).

### 1 Koppla in drivningen:

**A=** Tryck drivningsspaken mot handtaget och håll kvar den. Gräsklipparen kör framåt.

### Ställ in drivhastighet (MB 6 RV):

För steglös ökning av hastigheten,

**V=** dra Vario-driftsspaken bakåt. Skjut spaken framåt för att sänka hastigheten.

Drivhastighet:

**MB 6 RH:** 2,5 km/h

**MB 6 RV:** 2,3 - 4,8 km/h

### Stoppa drivningen:

Släpp

**A=** drivspaken, gräsklipparen stannar.

### Ställa in klipphöjd



14

## WARNING



### Risk för skador!

Gräsklipparen måste stängas av för att ställa in klipphöjden.

Dra spaken för  
**Q=** klipphöjdsinställningen mot handtaget och håll.

Välj önskad klipphöjd genom att skjuta handtaget uppåt eller nedåt enligt skalan på

**D=** skyddskåpan.

**Läge 1:** Minimal klipphöjd (= 55 mm)

**Läge 4:** Maximal klipphöjd (= 150 mm)

**Q=** Släpp spaken för klipphöjdsinställningen och se till att låsspaken hakar i ordentligt.

## Underhåll

## WARNING



### Risk för skador!

Drå alltid av tändstifts-kontakten vid alla underhållsarbeten och arbeten med kniven. Rör aldrig vid kniven innan den står helt stilla.



Underhåll- och rengöringsarbeten får endast utföras



### Risk för skador! Använd alltid handskar.

Genomför endast de underhållsarbeten som beskrivs i bruksanvisningen.

Om du saknar de nödvändiga kunskaperna eller hjälpmedlen ska du **alltid** vända dig till en återförsäljare (VIKING rekommenderar VIKING Servande fackhandel).

VIKING rekommenderar att endast låta VIKING Servande Fackhandel genomföra underhåll och reparationer.

VIKING rekommenderar att endast använda originalreservdelar från VIKING.

## Rengöra maskin



15

**Underhållsintervall:  
Efter varje användning**

### VARNING



#### Risk för skador!

Ställ gräsklipparen på fast, vågrät och jämn mark innan den tippas och ställ in den lägsta klipphöjden (steg 1).

Maskinen kan tippa i detta läge (se bild 15). Stå alltid vid sidan av maskinen. Arbeta aldrig framför eller bakom maskinen.

Rengör gräsklipparen grundligt efter användning. Aktsam behandling skyddar din maskin mot skador och förlänger livslängden. Rengör gräsklipparens undersida med borste och vatten. Lossa först fastsittande gräsrester i huset och utkastkanalen med en träpinne.

Rikta aldrig en vattenstråle mot motordelar, tätningar, lagerställen och elektriska komponenter. Det orsakar dyrbara reparationer.

Rengör kniven.

Använd inga aggressiva rengöringsmedel. Aggressiva rengöringsmedel kan angripa plast och metall och kan påverka användningen av din VIKING-maskin negativt.

Vi rekommenderar att använda specialrengöringsmedel, t.ex. STIHL specialrengöringsmedel för smuts som inte går att ta bort med vatten, borste eller duk.

#### Observera:

Vid rengöring och underhållsarbeten ska tanken tömmas, handtaget fällas framåt och gräsklipparen tippas på kant (se bild). Tändstiftet måste då vara vänt uppåt.

## Demontera/ montera övre skyddskåpa



16

### Demontera skyddskåpan:

- **MB 6 RV:**  
Skruva av tanklocket.
- 29=** Lossa skruven och ta bort skruv och bricka.
- D=** Dra upp skyddskåpan och lyft av.

### Montera skyddskåpa:

- För in de fyra
- 35=** låstapparna i sidodelarnas hål och skjut ner i pilens riktning. Tryck sedan ner dem i skyddskåpan med lätt tryck.
- 29=** Dra åt skruven med påsatt bricka (4 - 6 Nm).
- **MB 6 RV:**  
Skruva på tanklocket.

## Demontera sidodelar:

- 31=** Lossa skruvarna och ta bort skruvarna och brickorna (två skruvar i sidan, två på baksidan).
- 34=** Lossa skruven och ta bort.
- 32=** Tryck plåten i pilens riktning och ta bort sidodelarna.

### Montera sidodelar:

- Sätt ihop sidodelarna på gräsklipparen. För in draglinan genom urtagen på sidodelarna, som bilden visar. Se till att placeringen blir rätt för plåten.
- 32=** för plåten.
- 34=** Skruva fast skruven med **1 - 2 Nm**. Skruva fast sidodelarna med
- 31=** skruvarna och med brickorna på klipparen (två gånger i sidan, två gånger på baksidan (4 - 6 Nm)).

DE

EN

FR

NL

IT

ES

PT

NO

SV

DA

PL

SL

HU

HR

CS

## Underhåll av kniven



Underhållsintervall:  
Före varje användning

### VARNING



#### Risk för skador!

Om du saknar de nödvändiga kunskaperna eller hjälpmedlen ska du **alltid** vända dig till en återförsäljare (VIKING rekommenderar VIKING Servande fackhandel).

VIKING rekommenderar att använda original VIKING reservdelar.



**Risk för skador!**  
**Använd alltid handskar.**

Fäll upp gräsklipparen i  
**rengöringsläge.**

**37=** Rengör knivarna och kontrollera om de är skadade (hack eller sprickor) eller slitna och byt vid behov.

### Slitagegränser:

**Knivens tjocklek** får på inga ställen understiga **2 mm**. (Kontrollera med skjutmått).

**Skären** får maximalt slipas ner **5 mm**.

Lägg en

**51=** linjal mot främre knivkanten och kontrollera slitaget.

### VARNING



#### Risk för skador!

En kniv som är sliten kan lätt brytas av och vålla svåra skador. Därför måste man alltid följa anvisningarna om knivens underhåll. Knivarna slits olika mycket beroende på hur de används och under hur lång tid. Om maskinen används på sandiga marker eller i torra miljöer, slits kniven fortare än genomsnittet.

När kniven byts ut, ska även knivskruven (**38**), klämbrickan (**51**) och låsbrickan (**50**) bytas.

### Slipa kniven



### VARNING



#### Risk för skador!

Dra alltid av tändstiftskontakten vid alla underhållsarbeten och arbeten med kniven. Rör aldrig vid kniven innan den står helt stilla.



**Risk för skador!**  
**Använd alltid handskar.**

Knivarna är troligen slöa om klippresultatet försämras med tiden.

### Demontera kniv:

Använd en

**36=** tråkloss för att hålla mot  
**37=** kniven vid demontering.  
(se bild)  
**38=** Lossa knivskruven (ta bort klämbricka, låsbricka och bricka).

### OBS



Observera delarnas ordningsföljd och monteringsriktning när du demonterar. Motoraxelns stödstag **39** kan skruvas av för servicearbeten.

### Slipa knivar:

Observera följande punkter när knivarna slipas:

- Kyl kniven under slipningen, t ex med vatten. Blåfärgning får inte uppträda, detta påverkar knivens hållfasthet negativt.

- Slipa knivarna likformigt för att förhindra vibrationer genom obalans.
- Skärvinkeln på 30° måste bibehållas.
- Kontrollera knivarna inte är skadade före montering. Kniven måste bytas om hack eller sprickor är synliga eller när skären slipats ner mer än 5 mm, eller om kniven på något ställe är tunnare än 2 mm (slitagegräns).

#### Montera knivar:

- 37= Kniven monteras med de uppböjda kanterna uppåt.
- 40= Skjut in
- 41= knivbussningens styrbultar genom hålen i kniven.

#### OBS

Observera delarnas ordningsföljd och monteringsriktning när du monterar.



- Använd en
- 36= tråkloss för att hålla mot
- 37= kniven vid montering (se bild).
- 38= Skruva fast knivskruven med
- 51= klämbricka,
- 53= brickor och
- 50= låsbricka. Observera vridmoment på
- 60 - 65 Nm.
- Skruva åt de tre skruvarna för
- 39= stödstaget med vridmoment 20 - 25 Nm.

#### WARNING



#### Risk för skador!

Det angivna vridmomentet på 60 - 65 Nm måste hållas.

Delta gäller även det angivna vridmomentet 20 - 25 Nm när stödstagets tre skruvar dras åt.

Säkra knivskruven 38 med Loctite 243. Byt låsbrickan 50 varje gång kniven monteras.

#### Smörjning/ Infettning



20

#### Underhållsintervall: Minst en gång per år resp. vid behov

- smörj bowdenkablar
- smörj frigående hjul
- fetta in bultar för klipp-höjdsinställning
- fetta in drivkedja
- WARNING:** Sätt fast skyddshuset ordentligt igen,
- olja in alla ledade lager (drivning, spännrulle...),
- olja in framhjulsets leder.

... Olja

... Fett

#### Förbränningsmotor

#### Underhållsintervall: Se motorns bruksanvisning

Observera skötsel- och underhållsanvisningarna i motorns bifogade bruksanvisning.

Särskilt viktigt för ett långt serviceliv är tillräcklig olja och regelbundna oljebyten, regelbunden rengöring av för- och luftfilter, rengöring av luftintagsöppningarna liksom säkerställande av rörgenomgång och korrekt anslutning av luftfilterlocket. Kylflänsarna måste alltid hållas rena för att säkerställa motorns kylning.

DE

EN

FR

NL

IT

ES

PT

NO

SV

DA

PL

SL

HU

HR

CS



## Byta motorolja



20

21

### Allmänna anvisningar:

Motoroljan ska bytas av en servande fackhandel. VIKING rekommenderar en VIKING servande fackhandel.

Rekommenderat intervall för oljebyte samt information om motorolja och påfyllningsmängd finns i motorns bruksanvisning.

Byt motorolja när den är varm.

Den förbrukade oljan skall avfallshanteras miljövänligt enligt gällande bestämmelser.

## VARNING



### Risk för skador!

Hantera het motorolja mycket försiktigt för att undvika brännskador.

- Ställ in högsta klipphöjd (läge 4 på klipphöjdsinställningen).
- Demontera kniv och stödstag (se kapitel Slipa kniven).

## OBS



Placera gräsklipparen (t.ex. på en verktygslyft), så att man kan sätta ett uppsamlingskärl under maskinen och så att oljeavtappningspluggen 49 kan lossas.

Skruva av  
**48=** oljetankslocket.

- Ställ en lämplig oljeuppsamlingsbehållare under (oljemängd, se motorns bruksanvisning)

**49=** oljetömningsskruven. Lossa skruven med lämpligt verktyg.

- Låt den gamla oljan rinna ut helt.

Skruva på  
**49=** oljetömningsskruven igen.

- Fyll på ny motorolja (se motorns bruksanvisning).

Skruva på  
**48=** oljetankslocket igen.

- Montera stödstag och kniv (se kapitel Slipa kniven).

## Vinteruppehåll

Observera följande punkter vid längre stilleståndsperioder:

- Rengör alla yttre delar på motorn grundligt, särskilt kylflänsarna.
- Smörj resp. fetta in alla rörliga delar.
- Töm bränsletank och för-gasare (tomkörning).
- Skruva ur tändstiftet och fyll på 3 cm<sup>3</sup> motorolja genom tändstiftshålet. Dra runt motorn några varv med startlinan utan tändstift.

### Observera:

Håll tändstiftskontakten borta från tändstiftshålet på grund av antändningsrisken.

Skruva i tändstiftet igen.

- Byta olja.
- Täck över motorn väl och förvara maskinen i torrt, dammfritt utrymme i normalläge.

### Förvaring

Förvara maskinen i torrt och dammfritt utrymme utom räckhåll för barn. Eventuella störningar i maskinen ska i princip åtgärdas innan den ställs undan så att den alltid är i driftsäkert skick.

### OBS



Fäll fram handtaget för att spara plats vid förvaringen.

## Ställa in reglage

### Ställa in klipphöjdsinställning



22

- Ställ in lägsta klipphöjd (läge 1 på klipphöjdsinställningen).
- Demontera övre skyddskåpa (se sid. 13).

När

**Q= klipphöjdsinställnings-spaken inte är åtdragen måste bultarna sticka ut 16 till 18 mm över plåten.**

Bultarnas inställning görs med

**44=** ställskruvarna, lossa

**43=** låsmuttern och dra åt den andra

**42=** muttern. Dra sedan åt låsmuttern igen.

### OBS



När klipphöjdsinställnings-spaken **Q** är åtdragen måste bultarna vara fria från plåten i alla lägen (utstick i alla lägen större än 1 mm).

### Ställa in drivwire



23

- Ställ in lägsta klipphöjd (läge 1 på klipphöjdsinställningen).
- Demontera övre skyddskåpa (se sid. 13).

**Fjädringen för startlinans fjäder på växeln måste vara 11 till 13 mm när**

**A= drivspaken trycks.**

Inställningen görs med

**46=** ställskruven.

Lossa den undre

**47=** låsmuttern (med vänstergänga) och den övre

**45=** låsmuttern. Dra sedan åt låsmuttrarna igen.

### OBS



Drivhjulen får inte driva när drivspaken **A** inte är intryckt.

Drivspakens **A** dragning skall endast vara några centimeter när startlinan är korrekt inställd.

## Transport

### Lyfta och transportera maskinen



24

### VARNING



#### Risk för skador!



Använd skyddshandskar för att förhindra skador från skarpa kanter eller heta komponentdelar.

Stäng av maskinen före transport, dra ur tändstiftskontakten och låt kniven stanna helt.

Transportera endast maskinen med avkyld motor och med tom bränsletank.

Var två när ni bär maskinen.

Använd lämpliga lastningshjälpmedel (lastramp, lyftdon).

Säkra maskinen på transportytan med tillräckligt dimensionerade surringshjälpmedel (spännband, lina).

DE

EN

FR

NL

IT

ES

PT

NO

SV

DA

PL

SL

HU

HR

CS

Beakta regionala lagliga föreskrifter vid transport av maskinen, särskilt när det gäller lastens säkerhet och transport av föremål på lastflak.

Lyft och surra  
gräsklipparen endast  
O= i handtaget och i  
H= framhjulsupphängningen.

### Vanliga reservdelar

- **Kniv**  
6380 702 0100
- **Skydd**  
6380 706 5801

### OBS

Fästena för kniven (t.ex. knivskruv, låsbricka) måste bytas ut vid knivbyte resp. knivmontering. Reservdelar finns att få via en VIKING servande fackhandel.



### Tillverkarens CE-konformitetsförklaring

Vi,  
VIKING GmbH  
Hans-Peter-Stihl-Straße 5  
A-6336 Langkampfen / Kufstein

förklara att denna maskin

gräsklippare för högt gräs  
(påväxtklippare enligt  
EN 12733)

Fabrikat: VIKING  
Typ: MB 6.2 RH  
MB 6.1 RV

Serieidentifiering: 6380

överensstämmer med följande EU-direktiv:  
97/68/EC, 2014/30/EU,  
2006/42/EC

Produkten är utvecklad och tillverkad enligt följande normer:  
EN 12733, EN 20643

Sammanställning och förvaring av tekniska dokument:  
Sven Zimmermann  
VIKING GmbH

Uppmätt ljudnivå:  
MB 6.2 RH 101 dB(A)  
MB 6.1 RV 101 dB(A)

Tillverkningsår och serienummer finns på maskinens typskylt.

Langkampfen,  
den 02.01.2017

VIKING GmbH

Sven Zimmermann  
Avdelningschef konstruktion

### Miljöskydd



Gräsklipp hör inte hemma på soptippen, det skall komposteras.

Förpackningar, apparat och tillbehör är tillverkade av återvinningsbart material och skall avfallshanteras därefter.

Sorterad, miljövänlig avfallshandling av materialrester befordrar återanvändningsmöjligheterna av värdefullt material.

### Tillgängliga tillbehör

Gräsklipparen kan anpassas till speciell användning med VIKING originalreservdelar (t.ex. 4-hjulutförande, grova profildäck, bromsar, Disk-Cut). Ytterligare information finns hos din VIKING Servande Fackhandel.

## Minimera slitage och förhindra skador

### Viktiga anvisningar för underhåll och skötsel för produktgruppen

#### gräsklippare för högt gräs

Observera följande viktiga anvisningar för att förhindra skador eller överdrivet slitage på din VIKING-maskin:

#### 1. Slitagedelar

Många delar av VIKING-maskinen är utsatta för normalt slitage även om den används i enlighet med anvisningarna och dessa delar måste beroende på användningens art och längd bytas ut i rätt tid.

Dit hör bl. a.:

- Kniv
- Drivrem
- Skydd

#### 2. Iakttagande av bruksanvisningens anvisningar

Användning, underhåll och förvaring av VIKING-maskinen måste genomföras omsorgsfullt på det sätt som beskrivs i bruksanvisningen.

Uppgifter om bensin och motorolja finns i motortillverkarens bruksanvisning.

Användaren är själv ansvarig för alla skador som orsakats av underlåtenhet att beakta säkerhets-, användnings- och underhållsanvisningar.

Detta gäller speciellt för:

- användning av produkten som inte motsvarar föreskrifterna
- förändringar av produkten som inte godkänts av VIKING
- användning av verktyg eller tillbehör på maskin, vilka inte är godkända, inte lämpliga eller kvalitativt mindervärdiga
- användning av produkten för sport- eller tävlingsändamål
- följskador som orsakas av fortsatt användning av produkten med defekta komponenter

#### 3. Underhållsarbeten

Alla arbeten som angetts i avsnitt Underhåll måste utföras regelmässigt. Om användaren inte kan genomföra dessa arbeten själv skall dessa utföras av en behörig fackhandel.

VIKING rekommenderar att endast låta VIKING Servande Fackhandel genomföra underhåll och reparationer.

VIKING Servande Fackhandel erbjuder regelbunden utbildning och teknisk information.

Om dessa arbeten inte utförs kan skador, som användaren är ansvarig för, uppträda.

Hit räknas bland annat:

- korrosions- och andra följskador orsakade av felaktig förvaring
- Skador på maskinen orsakade av användning av kvalitativt mindervärdiga reservdelar
- Skador orsakade av underhållsarbete eller reparation som inte genomförts i rätt tid eller på ett inkorrekt sätt eller inte utförts hos VIKING Servande Fackhandels verkstad.

## Anvisningar för klippning

### Användarens arbetsområde



25

Av säkerhetsskäl måste användaren uppehålla sig inom arbetsområdet bakom styrhandtaget vid start och när förbränningsmotorn går. Säkerhetsavståndet som skapas av styrhandtaget måste alltid hållas.

Gräsklipparen får endast hanteras av en ensam person. Andra personer måste hålla sig borta från det farliga området.

DE

EN

FR

NL

IT

ES

PT

NO

SV

DA

PL

SL

HU

HR

CS

## Tekniska data

Fabrikat: VIKING

	Enhet	MB 6.2 RH	MB 6.1 RV
Serieidentifiering		6380	6380
Motor, typ		Förbränningsmotor Briggs&Stratton Series 750	Förbränningsmotor Briggs&Stratton Series 850
Slagvolym	cm <sup>3</sup>	160	190
Märkeffekt vid nominellt varvtal	kW - v/min	2,7 - 3100	3,4 - 3100
Bränsletank	l	1,0	4,0
Typ av klippanordning		Knivbalk	Knivbalk
Klippbredd	cm	53	53
Klippanordningens varvtal	v/min	3100	3100
Enligt riktlinje 2006/42/EC:			
Uppmätt ljudnivå $L_{WA}$	dB(A)	101	101
Osäkerhet $K_{WA}$	dB(A)	0,9	0,9
$L_{WA} + K_{WA}$	dB(A)	102	102
Enligt riktlinje 2006/42/EC:			
Ljudtrycksnivå på arbetsplatsen $L_{pA}$	dB(A)	86	86
Osäkerhet $K_{pA}$	dB(A)	2	2
Angivet vibrationsvärde enligt EN 12096:			
Uppmätt värde $a_{hw}$	m/sek <sup>2</sup>	4,02	5,02
Osäkerhet $K_{hw}$	m/sek <sup>2</sup>	2,01	2,01
Mätning enligt EN 20 643			
Startanordning		Linstart	Linstart
Säkerhetsanordning		Motorstopp	Motorstopp
Åtdragningsmoment knivskruv	Nm	60 - 65	60 - 65
Hjuldrift		Rem- kedjedrift, 1 växel	Rem- kedjedrift, Vario
Klipphöjd	mm	55 - 150	55 - 150
Vikt	kg	67	74

## Felsökning

Störning	Möjlig orsak	Åtgärd	Sida	Bild
- Motorn startar inte	- Motor- och knivstoppsspaken är inte tryckt	- Tryck motorstoppsspaken på handtaget	11	11
	- Bränslekranen stängd; Inget bränsle i tanken; bränsleledningen blockerad	- Öppna bränslekranen; Fyll på bränsle, rengör bränsleledning	11 9, ✕	10 9
- Svårstartad eller avtagande motoreffekt	- Dåligt, smutsigt eller gammalt bränsle i tanken	- Använd alltid färskt bränsle av känt märke, blyfri normalbensin, rengör förgasaren	9, ✕	9
	- Smutsigt luftfilter	- Rengör luftfilter	✕	
	- Tändstiftskontakten har dragits av från tändstiftet, tändkabeln dåligt ansluten till kontakten	- Sätt på tändstiftskontakten; kontrollera förbindelsen mellan tändkabel och kontakt	✕	
	- Rostigt eller skadat tändstift, fel elektrodavstånd	- Rengör eller byt tändstift, justera elektrodavståndet	✕	
	- Motorn är sur till följd av flera startförsök.	- Skruva ur tändstiftet och torka det, gör flera startförsök med urskruvat tändstift (gasreglage i rätt läge MIN)	✕	
	- Gräsklipparens hus är blockerat	- Rengör gräsklipparens hus (dra ut tändstiftskontakten före rengöring)	13	15
	- Gräset är för högt eller för fuktigt	- Anpassa klipp höjd och körhastighet till rådande klippförhållanden	12	13, 14
	- Gräsklipparens hus är blockerat	- Rengör gräsklipparens hus (dra ut tändstiftskontakten före rengöring)	13	15
	- Smutsigt luftfilter	- Rengör luftfilter	✕	
	- Rostigt tändstift	- Rengör tändstift	✕	
- Kniven är slö eller sliten	- Slipa eller byt kniven	14, ✕	18	
- Vatten i bränsletank och förgasare, förgasaren blockerad	- Töm bränsletanken, rengör bränsleledning och förgasare	✕		

DE

EN

FR

NL

IT

ES

PT

NO

SV

DA

PL

SL

HU

HR

CS

se motorns bruksanvisning

✕ Uppsök ev. fackhandlare, VIKING rekommenderar VIKING Servande Fackhandel.